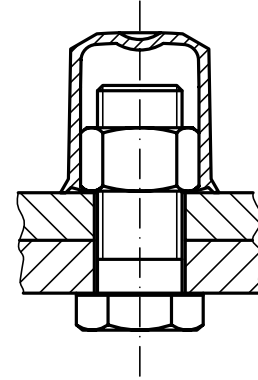
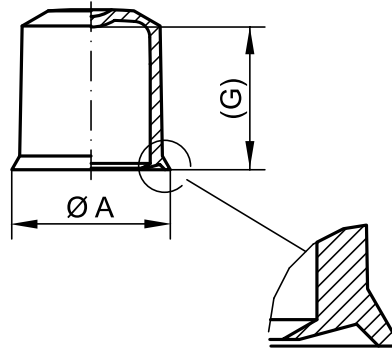


扣紧帽

GPN 1010

免费试样:

+49 4442 982-9100
poeppelmann.com/en/gpn1010



标准色: 黑色
 材料: PE-LD



更优质。

保护螺母和螺栓。最佳防腐保护。设计用于更大螺栓长度。环向边缘卡在螺母下方。

尺寸

适用于六角螺母

产品名称	尺寸		适用于六角螺母			订单编号
	A	(G)	公制扳手宽度	公制螺纹	管螺纹	
GPN 1010 SW 8	12	10.2	8	M 5		1010008 0000
GPN 1010 SW 10	15	13.5	10	M 6		1010010 0000
GPN 1010 SW 13	19	18.5	13	M 8	M 8 × 1	1010013 0000
GPN 1010 SW 17	24.4	25	17	M 10	M 10 × 1	1010017 0000
GPN 1010 SW 19	27	27.7	19	M 12	M 12 × 1.5	1010019 0000
GPN 1010 SW 22	30.5	33	22	M 14	M 14 × 1.5	1/4 1010022 0000
GPN 1010 SW 24	33.5	36.6	24	M 16	M 16 × 1.5	1010024 0000
GPN 1010 SW 30	41	47	30	M 20	M 20 × 1.5 M 20 × 2	1010030 0000
GPN 1010 SW 36	49.3	56.5	36	M 24	M 24 × 1.5 M 24 × 2	1010036 0000

尺寸单位: 毫米

产品材料、颜色、图纸和用途信息, 请参阅第 124/125 页。

您可能还对下列产品感兴趣: **GPN 1000, GPN 1050**