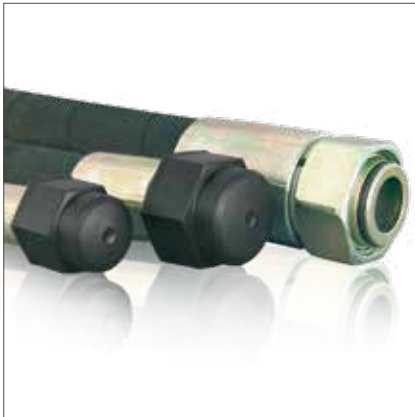
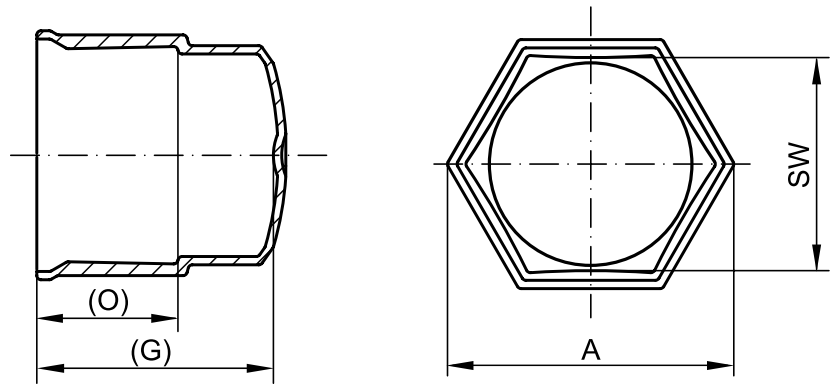


六角帽

# GPN 1050

免费试样:

+49 4442 982-9100  
poepplmann.com/en/gpn1050



标准色: 黑色  
材料: PE-LLD



### 更优质。

用于带有联管螺母和六角螺母的软管端部。该系列产品可有效防止污染、损坏、腐蚀和伤害。

尺寸

适用于外部

产品名称	尺寸			适用于外部	
	A	(G)	(O)	扳手 (开口宽度)	订单编号
GPN 1050 SW 14	19.6	26.3	14.5	14	105 0014 0000
GPN 1050 SW 17	23.1	26.3	14.5	17	105 0017 0000
GPN 1050 SW 19	25.2	27.1	15.5	19	105 0019 0000
GPN 1050 SW 22	28.7	26.9	15.5	22	105 0022 0000
GPN 1050 SW 24	30.5	28.5	17	24	105 0024 0000
GPN 1050 SW 27	34.5	28.2	17	27	105 0027 0000
GPN 1050 SW 30	38	28.4	17	30	105 0030 0000
GPN 1050 SW 32	40.3	28.4	17	32	105 0032 0000
GPN 1050 SW 36	44.9	28.3	17	36	105 0036 0000
GPN 1050 SW 41	50.7	29.5	18	41	105 0041 0000
GPN 1050 SW 46	56.4	30	19	46	105 0046 0000
GPN 1050 SW 50	61	30.5	19.5	50	105 0050 0000
GPN 1050 SW 60	72.6	31	20	60	105 0060 0000

尺寸单位: 毫米

产品材料、颜色、图纸和用途信息, 请参阅第 124/125 页。

您可能还对下列产品感兴趣: [GPN 1000](#), [GPN 1010](#)