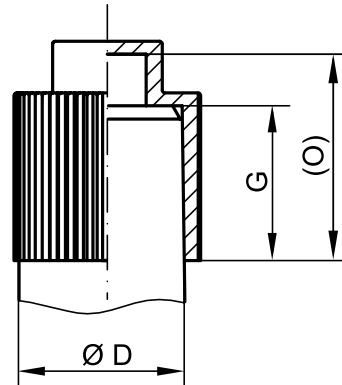


# GPN 200 B型

免费试样:

+49 4442 982-9100  
poeppele.com/en/gpn200b



产品名称	适用于外部		尺寸		订单编号
	螺纹	直径D	G	(O)	
GPN 200 / 1040	M 12 × 1.5	12	12	16	200 1040 0000
GPN 200 / 0790	M 20 × 1.5	20	20	26	200 0790 0000
GPN 200 / 1041	R 1/4	13	12	16	200 1041 0000
GPN 200 / 0791	R 1/2	21	20	26	200 0791 0000

尺寸单位: 毫米

产品材料、颜色、图纸和用途信息, 请参阅第 124/125 页。

您还可能对下列产品感兴趣: [GPN 201](#), [GPN 205](#), [GPN 210](#), [GPN 900](#)

标准色: 天然色

材料: PE-LD



### 更高配合度。

专为符合 DIN EN 837-1 和 DIN EN 837-3 的公端接头设计。



### 更洁净。

可根据要求在符合 VDA 19 和 ISO 16232 规定的特殊设计洁净室内进行制造。更多信息, 请参阅第 129 页。



### 更优质。

易于抓握的滚花外壁, 拆除方便。