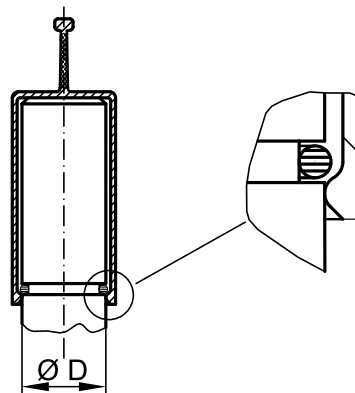
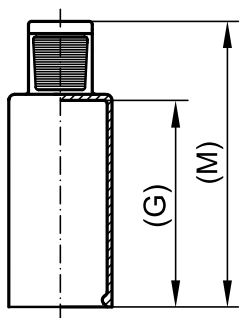


GPN 211

免费试样:

+49 4442 982-9100
 poeppelmann.com/en/gpn211



标准色: 黄色
 材料: TPE (无增塑剂)



节省时间。
 带有符合人体工程学设计的拆除拉环, 便于操作。



更耐高温。
 耐150°C高温。更多详情请参阅第125页“物理性质”。



更多用途。
 采用柔性材料, 适应不同直径。



更优质。
 适用于管端、软管和螺柱。采用环向密封唇, 牢固贴合。

适用于外部

尺寸

产品名称	尺寸		订单编号
	直径D	(G) (M)	
GPN 211 ZL 4 × 21	4 - 5	21 34	211 0421 0000
GPN 211 ZL 5 × 20	5 - 6	20 36	211 0520 0000
GPN 211 ZL 6 × 10	6 - 7.5	10 26	211 0610 0000
GPN 211 ZL 6 × 20	6 - 7.5	20 36	211 0620 0000
GPN 211 ZL 7 × 20	7 - 8	20 37	211 0720 0000
GPN 211 ZL 8 × 10	7.9 - 9	10 26	211 0810 0000
GPN 211 ZL 8 × 20	7.9 - 9	20 36	211 0820 0000
GPN 211 ZL 9 × 20	9 - 10.5	20 36	211 0920 0000
GPN 211 ZL 10 × 10	9.9 - 11.5	10 26	211 1010 0000
GPN 211 ZL 10 × 20	9.9 - 11.5	20 36	211 1020 0000
GPN 211 ZL 11 × 20	10.9 - 12.5	20 36	211 1120 0000
GPN 211 ZL 12 × 10	11.9 - 13	10 26	211 1210 0000
GPN 211 ZL 12 × 20	11.9 - 13	20 36	211 1220 0000
GPN 211 ZL 12 × 30	11.9 - 13	30 46.5	211 1230 0000
GPN 211 ZL 13 × 20	12.9 - 15	20 36	211 1320 0000
GPN 211 ZL 14 × 10	13.9 - 16	10 36	211 1410 0000
GPN 211 ZL 14 × 20	13.9 - 16	20 36	211 1420 0000
GPN 211 ZL 15 × 20	14.9 - 17	20 36	211 1520 0000
GPN 211 ZL 16 × 10	15.9 - 18	10 16	211 1610 0000
GPN 211 ZL 16 × 20	15.9 - 18	20 36	211 1620 0000
GPN 211 ZL 17 × 20	16.9 - 19	20 36	211 1720 0000
GPN 211 ZL 18 × 10	17.9 - 20	10 26	211 1810 0000
GPN 211 ZL 18 × 20	17.9 - 20	20 36	211 1820 0000
GPN 211 ZL 19 × 20	18.9 - 21	20 36	211 1920 0000
GPN 211 ZL 20 × 10	20 - 22	10 26	211 2010 0000
GPN 211 ZL 20 × 20	20 - 22	20 36	211 2020 0000
GPN 211 ZL 20 × 30	20 - 22	30 45	211 2030 0000
GPN 211 ZL 22 × 20	22 - 24	20 36	211 2220 0000
GPN 211 ZL 24 × 20	24 - 26	20 35	211 2420 0000
GPN 211 ZL 26 × 20	26 - 28	20 36.5	211 2620 0000
GPN 211 ZL 28 × 20	28 - 30	20 36.5	211 2820 0000
GPN 211 ZL 30 × 20	30 - 32	20 36.5	211 3020 0000

尺寸单位: 毫米

产品材料、颜色、图纸和用途信息, 请参阅第124/125页。

刻痕与GPN 210标准系列相同。

您还可能对下列产品感兴趣: GPN 201, GPN 215, GPN 241, GPN 255