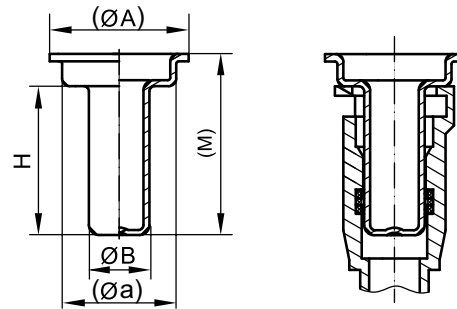
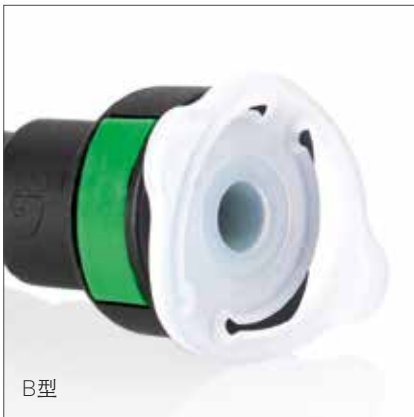




A型



A型



B型

A型

适用于外部SAE接头

尺寸

产品名称	公称宽度 毫米	公称宽度 英寸	(A)	(a)	B	H	(M)	订单编号
GPN 245 QC 8	8	5/16	26	22	7,6	27	33	245 0008 0000
GPN 245 QC 10	10	7/16	23	18	9,6	30	34	245 0010 0000
GPN 245 QC 12,7	12,7	1/2	28	23	12,2	30	36,5	245 0127 0000
GPN 245 QC 14,24	14,24		32	28	13,4	28	34,5	245 1424 0000
GPN 245 QC 15,9	15,9	5/8	34	30	15,7	35	43	245 0159 0000

尺寸单位: 毫米

标准色: 天然色

A型材料 PE-HD

B型材料 PE-LD



更高配合度。

适用于基于SAE J2044的SAE快速接头。



更强密封性。

根据实际应用, 可适用于压力测试。



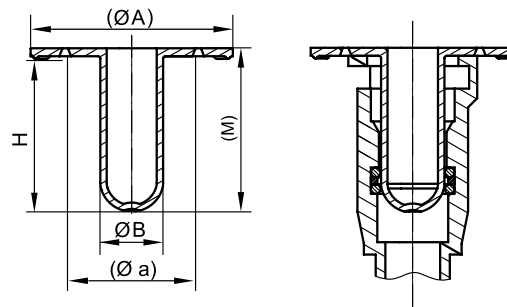
更洁净。

可根据要求在符合VDA 19和ISO 16232规定的特殊设计洁净室内进行制造。更多信息, 请参阅第129页。



更优质。

在接头的内密封圈上轻柔安全地夹紧。



B型

B型

适用于外部SAE接头

尺寸

产品名称	公称宽度 毫米	公称宽度 英寸	(A)	(a)	B	H	(M)	订单编号
GPN 245 QCL 6,35	6,35	1/4	31,6	20,6	6,35	25,3	26,8	246 0635 0000
GPN 245 QCL 8	8	5/16	35	21	7,79	26	27,5	246 0008 0000
GPN 245 QCL 9,5	9,5	3/8	30,8	16,8	9,5	25,8	27,3	246 0095 0000
GPN 245 QCL 10	10		32,8	18,8	9,79	30	31,5	246 0010 0000
GPN 245 QCL 12	12		38	24	11,8	29,2	30,7	246 0012 0000
GPN 245 QCL 19,05	19,05	3/4	50	36	18,8	28	29,5	246 1905 0000
GPN 245 QCL 25,4	25,4	1	53,5	39,5	25,4	34	35,5	246 2540 0000

尺寸单位: 毫米

产品材料、颜色、图纸和用途信息, 请参阅第124/125页。

您还可能对下列产品感兴趣: GPN 210, GPN 211, GPN 240, GPN 241