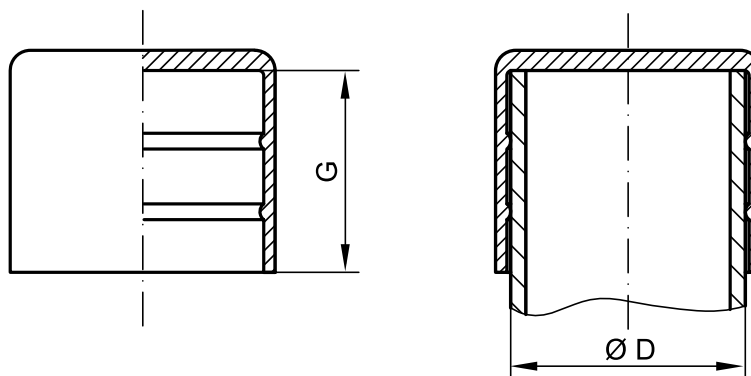


GPN 250

免费试样:

+49 4442 982-9100
poeppelemann.com/en/gpn250



标准色: 黄色

材料: PE-LD; PE-LLD (GPN 250/219起)



更高配合度。

专为符合DIN EN 10220、DIN EN 10255和DIN EN ISO 1127的管件提供防护。



更坚固。

厚壁设计, 满足更高要求。



更优质。

180°偏置的不连续内侧线条可实现排气和均压。

适用于外部

产品名称	直径D	螺纹	G	订单编号
GPN 250 / 4	4		19.5	250 0040 0000
GPN 250 / 8	8		14	250 0080 0000
GPN 250 / 10.2	10.2	G 1/8	19.5	250 0102 0000
GPN 250 / 12	12		20	250 0120 0000
GPN 250 / 13.5	13.5	G 1/4	20	250 0135 0000
GPN 250 / 14	14		20	250 0140 0000
GPN 250 / 15	15		19.5	250 0150 0000
GPN 250 / 16	16		20	250 0160 0000
GPN 250 / 16.75	16.8		19.5	250 0167 0000
GPN 250 / 17.2	17.2	G 3/8	20.5	250 0172 0000
GPN 250 / 18	18		20	250 0180 0000
GPN 250 / 20	20		20	250 0200 0000
GPN 250 / 21.3	21.3	G 1/2	20	250 0213 0000
GPN 250 / 22	22		20	250 0220 0000
GPN 250 / 24	24		20	250 0240 0000
GPN 250 / 25	25		20	250 0250 0000
GPN 250 / 26	26		27	250 0260 0000
GPN 250 / 26.9	26.9	G 3/4	27.5	250 0269 0000
GPN 250 / 28	28		27	250 0280 0000
GPN 250 / 30	30		27.5	250 0300 0000
GPN 250 / 32	31.8		27.5	250 0320 0000
GPN 250 / 32.5	32.5		15	250 0325 0000
GPN 250 / 33.7	33.7	G 1	28	250 0337 0000
GPN 250 / 35	35		27	250 0350 0000
GPN 250 / 38	38		27	250 0380 0000
GPN 250 / 40	40		27	250 0400 0000
GPN 250 / 41.5	41.5		27	250 0415 0000
GPN 250 / 42.4	42.4	G 1 1/4	35.5	250 0424 0000
GPN 250 / 44.5	44.5	G 1 3/8	35	250 0445 0000
GPN 250 / 48.3	48.3	G 1 1/2	35	250 0483 0000
GPN 250 / 50	50		34.5	250 0500 0000
GPN 250 / 51	51		35	250 0510 0000
GPN 250 / 54	54	G 1 3/4	35	250 0540 0000
GPN 250 / 57	57		35	250 0570 0000
GPN 250 / 60	60.3	G 2	36	250 0600 0000
GPN 250 / 63.5	63.5		35	250 0635 0000
GPN 250 / 70	70		36	250 0700 0000
GPN 250 / 73	73		34	250 0730 0000
GPN 250 / 76	76.1	G 2 1/2	36	250 0760 0000
GPN 250 / 83	82.5	G 2 3/4	35	250 0830 0000
GPN 250 / 87.9	87.9	G 3	34.5	250 0879 0000
GPN 250 / 89	88.9		35	250 0890 0000
GPN 250 / 95	95		35	250 0950 0000
GPN 250 / 102	101.6		34.5	250 1020 0000
GPN 250 / 108	108		34.5	250 1080 0000
GPN 250 / 113	113	G 4	40.5	250 1130 0000
GPN 250 / 114.3	114.3		35.5	250 1143 0000
GPN 250 / 121	121		34.5	250 1210 0000

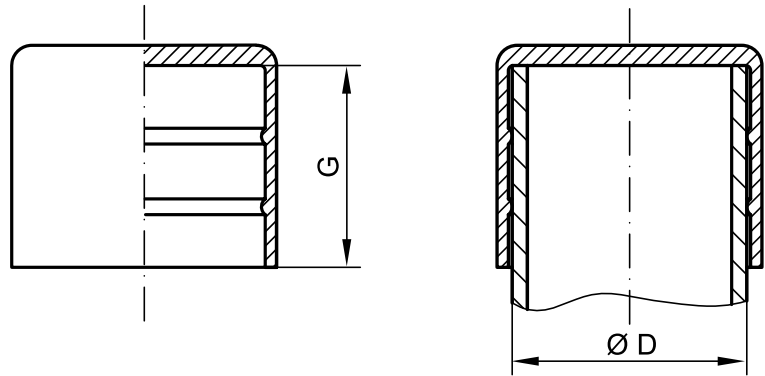
尺寸单位: 毫米

» 下转第19页

GPN 250

免费试样:

+49 4442 982-9100
 poeppelmann.com/en/gpn250



« 上接第18页



标准色: 黄色

材料: PE-LD; PE-LLD (GPN 250/219起)

适用于外部

产品名称	直径D	螺纹	G	订单编号
GPN 250 / 127	127	G 4 1/2	34.5	250 1270 0000
GPN 250 / 130	130		34.5	250 1300 0000
GPN 250 / 133	133		34.5	250 1330 0000
GPN 250 / 139.7	139.7	G 5	34.5	250 1397 0000
GPN 250 / 146	146		35	250 1460 0000
GPN 250 / 152.4	152.4	G 5 1/2	35	250 1524 0000
GPN 250 / 159	159		34.5	250 1590 0000
GPN 250 / 168.3	168.3	G 6	34.5	250 1683 0000
GPN 250 / 174.9	174.9		20	250 1749 0000
GPN 250 / 219	219	G 8	41	250 2190 0000
GPN 250 / 273	273	G 10	41.5	250 2730 0000
GPN 250 / 323.9	323.9	G 12	45.5	250 3239 0000
GPN 250 / 355.6	355.6	G 14	54	250 3556 0000
GPN 250 / 406.4	406.4	G 16	53	250 4064 0000

尺寸单位: 毫米

产品材料、颜色、图纸和用途信息, 请参阅第 124/125页。

您还可能对下列产品感兴趣: [GPN 200 A型](#), [GPN 600](#), [GPN 610](#)



更高配合度。

专为符合DIN EN 10220、DIN EN 10255和DIN EN ISO 1127的管件提供防护。



更坚固。

厚壁设计, 满足更高要求。



更优质。

180°偏置的不连续内侧线条可实现排气和均压。