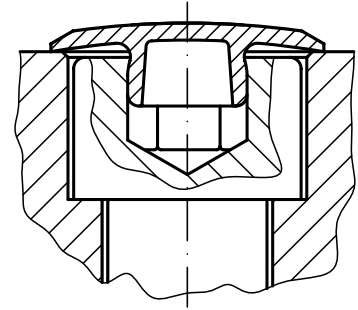
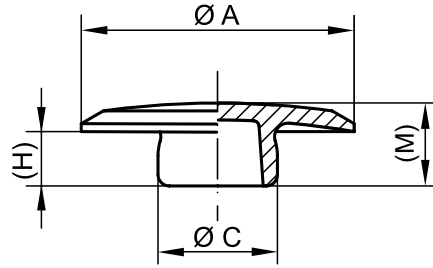


帽盖

GPN 340

免费试样:

+49 4442 982-9100
poeppele.com/en/gpn340



标准色: 灰色
材料: PE-LD



更高配合度。

适用于符合DIN EN ISO 4762标准的埋头内六角螺钉和符合DIN 908标准的锁紧螺钉。

适用于螺钉

尺寸

产品名称	螺纹	扳手开口宽度	尺寸				订单编号
			A	C	(H)	(M)	
GPN 340 SW 2.5	M 3	2.5	10	2.8	2.2	4	340 0025 0000
GPN 340 SW 3	M 4	3	12	3.3	2.3	4.3	340 0030 0000
GPN 340 SW 4	M 5	4	14	4.4	2.9	4.9	340 0040 0000
GPN 340 SW 5	M 6	5	15	5.4	3.3	5.3	340 0050 0000
GPN 340 SW 6	M 8	6	19	6.3	4	6.1	340 0060 0000
GPN 340 SW 8	M 10	8	22	8.5	4.5	7	340 0080 0000
GPN 340 SW 10	M 12	10	24	10.5	5	7.3	340 0100 0000
GPN 340 SW 14	M 16	14	30	14.5	7.1	9.7	340 0140 0000
GPN 340 SW 17	M 20	17	36.5	17.5	9	11.6	340 0170 0000

尺寸单位: 毫米

产品材料、颜色、图纸和用途信息, 请参阅第 124/125 页。

您还可能对下列产品感兴趣: [GPN 300 F](#), [GPN 500](#), [GPN 600](#)