

# GPN 360

免费试样:

+49 4442 982-9100  
poeppelemann.com/en/gpn360

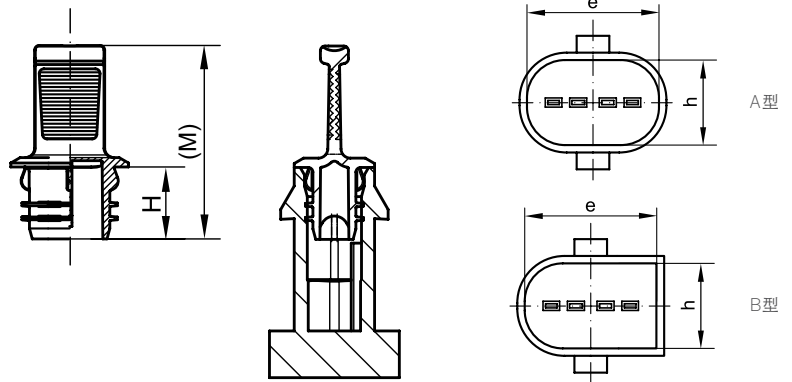


A型



B型

标准色: 黄色  
材料: PE-LLD



产品名称	形状	适用于内轮廓		尺寸		订单编号
		e	h	H	(M)	
GPN 360 KS 1006	A	9,8	5,8	7,7	20,7	360 1006 0000
GPN 360 KS 1406	A	13,8	5,8	7,7	20,7	360 1406 0000
GPN 360 KS 1812	B	17,48	11,48	7,7	20,7	360 1812 0000
GPN 360 KS 2008	A	19,5	7,15	7,7	20,7	360 2008 0000
GPN 360 KS 2009	A	20,2	9,87	7,7	20,7	360 2009 0000
GPN 360 KS 2312	B	22,48	11,48	7,7	20,7	360 2312 0000
GPN 360 KS 2408	A	23,15	7,15	7,7	20,7	360 2408 0000
GPN 360 KS 2808	A	27,15	7,15	7,7	20,7	360 2808 0000
GPN 360 KS 2812	B	27,48	11,48	7,7	20,7	360 2812 0000
GPN 360 KS 3112	A	31,2	12,1	7,5	20,5	360 3112 0000
GPN 360 KS 3608	A	35,15	7,15	7,7	20,7	360 3608 0000
GPN 360 KS 3715	A	36,2	14,5	7,7	20,7	360 3715 0000
GPN 360 KS 3816	B	37,3	15,2	7,7	20,7	360 3816 0000
GPN 360 KS 3912	A	39,1	11,8	8	21	360 3912 0000
GPN 360 KS 4117	A	41,9	17,9	7,7	20,7	360 4117 0000
GPN 360 KS 4217	A	42,8	17,7	7,7	20,7	360 4217 0000

尺寸单位: 毫米

产品材料、颜色、图纸和用途信息, 请参阅第 124/125页。



### 更高配合度。

防护MLK、SLK和MAK等紧凑型接头插口。



### 节省时间。

实用拉环设计, 便于快速拆除。



### 更强密封性。

一定限度内防止液体渗透。



### 更洁净。

可根据要求在符合VDA 19和ISO 16232规定的特殊设计洁净室内进行制造。更多信息, 请参阅第129页。



### 更优质。

环向翅片实现完美夹紧牢固。A型也适用于椭圆形开口。

## 应用指南

适用于接触式接头

MLK 1.2 AK极数						SLK 2.8 VDA极数			MAK 12极数	产品名称		
2	3	4	5	6	8	12	16	2	3		4	2
.												GPN 360 KS 1006
	.											GPN 360 KS 1406
		.										GPN 360 KS 2008
			.									GPN 360 KS 2408
				.								GPN 360 KS 2808
					.							GPN 360 KS 3608
						.						GPN 360 KS 3112
							.					GPN 360 KS 1812
								.				GPN 360 KS 2312
									.			GPN 360 KS 2812
										.		GPN 360 KS 3816
											.	GPN 360 KS 3715
						.						GPN 360 KS 3912

GPN 360触点防护专门用于应用表中列出的特殊紧凑型接头。触点防护也适用于其他接头插口。

您还可能对下列产品感兴趣: [GPN 211](#), [GPN 365](#)