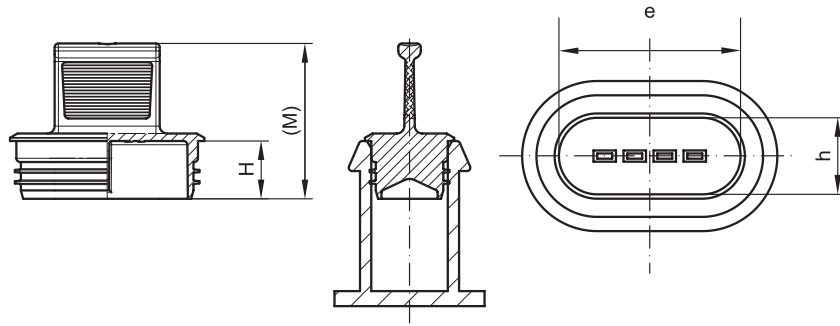


GPN 361

新型



标准色: 黄色
材料: PE-LD, PE-LLD (GPN 361 KS 0511)

适用于内轮廓

尺寸

产品名称	e	h	H	(M)	订单编号
GPN 361 KS 0211	16,2	10,2	7,7	20,7	361 0211 0000
GPN 361 KS 0311	20,3	10,3	7,7	20,7	361 0311 0000
GPN 361 KS 0411	24,2	10,2	7,7	20,7	361 0411 0000
GPN 361 KS 0511*	28,3	10,3	7,7	20,7	361 0511 0000
GPN 361 KS 0421	16,2	14,2	7,7	20,7	361 0421 0000
GPN 361 KS 0621	20,2	14,2	7,7	20,7	361 0621 0000
GPN 361 KS 0821	24,2	14,2	7,7	20,7	361 0821 0000
GPN 361 KS 1021	28,2	14,2	7,7	20,7	361 1021 0000
GPN 361 KS 0112	13,7	11,8	7,7	20,7	361 0112 0000
GPN 361 KS 0212	19,7	11,8	7,7	20,7	361 0212 0000
GPN 361 KS 0412	31,7	11,8	7,7	20,7	361 0412 0000
GPN 361 KS 0512	37,7	11,8	7,7	20,7	361 0512 0000

尺寸单位: 毫米

产品材料、颜色、图纸和用途信息, 请参阅第 124/125页。

* 该尺寸无IPX4认证。



更高配合度。
FEP扁平连接器外壳的保护。



节省时间。
实用拉环设计, 便于快速拆除。



更强密封性。
取决于连接器的特殊设计和质量, 可从任何方向防止溅水(防水等级IPX4)。**



更洁净。
可根据要求在符合VDA 19和ISO 16232规定的特殊设计洁净室内进行制造。更多信息, 请参阅第129页。



更优质。
环向翅片实现完美夹紧牢固。

应用指南

适用于接触式接头

FEP 1.5 极数						FEP 2.8 极数				连接器接插区		产品名称	
2	3	4	5	6	8	10	1	2	4	5	1		2
•											•		GPN 361 KS 0211
	•										•		GPN 361 KS 0311
		•									•		GPN 361 KS 0411
			•								•		GPN 361 KS 0511*
				•							•		GPN 361 KS 0421
					•						•		GPN 361 KS 0621
						•					•		GPN 361 KS 0821
							•				•		GPN 361 KS 1021
								•			•		GPN 361 KS 0112
									•		•		GPN 361 KS 0212
										•	•		GPN 361 KS 0412
											•	•	GPN 361 KS 0512

针对应用表中列出的FEP扁平连接外壳开发了接触保护GPN 361。接触保护也适用于其他连接。

* 该尺寸无IPX4认证。

** Poppelmann样品连接器, 按照DIN 40050要求进行测试, 请参阅第125页的说明。

您可能还对下列产品感兴趣: **GPN 360, 365**