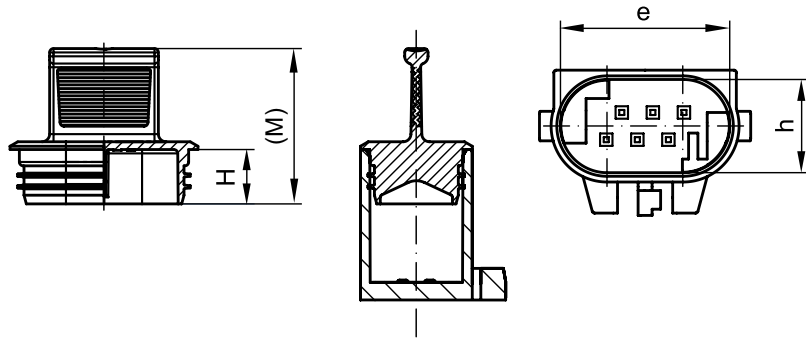


MQS 接触保护

GPN 363

新品



标准色: 黄色
材料: PE-LD



更高配合度。
用于保护 MQS 扁平连接器外壳。



节省时间。
实用拉环设计，便于快速拆除。



更强密封性。
取决于连接器的特殊设计和质量，可从任何方向防止溅水(防水等级 IPX4)。^{*}



更洁净。
可根据要求在符合 VDA 19 和 ISO 16232 规定的特殊设计洁净室内进行制造。更多信息，请参阅第 129 页。



更优质。
环向翅片实现完美夹紧牢固。
A 型也适用于椭圆形开口。

适用于内轮廓

尺寸

产品名称	适用于内轮廓		尺寸		订单编号
	e	h	H	(M)	
GPN 363 KS 0321	14,4	10,75	7	20	363 0321 0000
GPN 363 KS 0421	17,5	10,75	7	20	363 0421 0000
GPN 363 KS 0621	21,8	12	7	20	363 0621 0000
GPN 363 KS 0821	23,4	15,7	7	20	363 0821 0000

尺寸单位: 毫米

产品材料、颜色、图纸和用途信息，请参阅第 124/125 页。

应用指南

适用于接触式接头

MQS 0.63 电极数				连接器接插区		产品名称
3	4	6	8	1	2	
•				•	•	GPN 363 KS 0321
	•			•	•	GPN 363 KS 0421
		•		•	•	GPN 363 KS 0621
			•	•	•	GPN 363 KS 0821

接触保护 GPN 363 是专为应用表中列出的特殊 MQS 连接器外壳开发的。接触保护也适用于其他接头。

^{*} Poppelmann 样品连接器，按照 DIN 40050 要求进行测试，请参阅第 125 页的说明。

您可能还对下列产品感兴趣: GPN 360, GPN 361, GPN 362, GPN 364, GPN 365