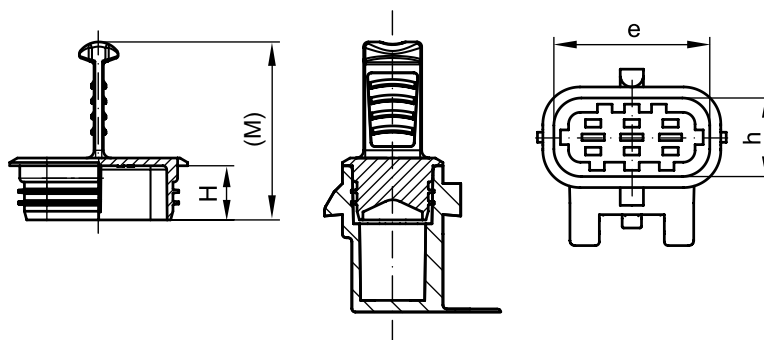


紧凑型接触保护

GPN 364

新品



标准色: 黄色
材料: PE-LD



更高配合度。

用于保护紧凑型扁平连接器外壳。



节省时间。

实用拉环设计，便于快速拆除。



更强密封性。

取决于连接器的特殊设计和质量，可从任何方向防止溅水(防水等级IPX4)。^{*}



更洁净。

可根据要求在符合VDA 19和ISO 16232规定的特殊设计洁净室内进行制造。更多信息，请参阅第129页。



更优质。

环向翅片实现完美夹紧牢固。A型也适用于椭圆形开口。

适用于内轮廓

尺寸

产品名称	适用于内轮廓		尺寸		订单编号
	e	h	H	(M)	
GPN 364 KS 0212	15,3	10,3	7	23	364 0212 0000
GPN 364 KS 0312	20,3	10,3	7	23	364 0312 0000
GPN 364 KS 0412	25,3	12,2	7	23	364 0412 0000
GPN 364 KS 0512	30,3	12,1	7	23	364 0512 0000

尺寸单位: 毫米

产品材料、颜色、图纸和用途信息，请参阅第124/125页。

应用指南

适用于接触式接头

AMP 2.8 电极数				连接器接插区		产品名称
2	3	4	5	1	2	
•				•		GPN 364 KS 0212
	•			•		GPN 364 KS 0312
		•		•		GPN 364 KS 0412
			•	•		GPN 364 KS 0512

接触保护 GPN 364 是专为应用表中列出的特殊紧凑型连接器外壳开发的。接触保护也适用于其他接头。

^{*} Poppelmann样品连接器，按照DIN 40050要求进行测试，请参阅第125页的说明。

您可能还对下列产品感兴趣: GPN 360, GPN 361, GPN 362, GPN 363, GPN 365