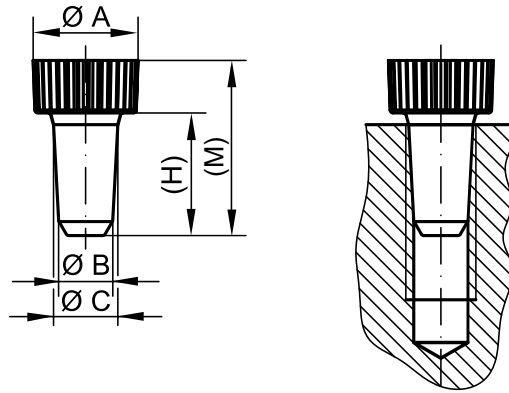


GPN 551

免费试样:

+49 4442 982-9100
 poeppelmann.com/en/gpn551



标准色: 红色
 材料: PHT

适用于外部

尺寸

产品名称	螺纹	A	B	C	(H)	(M)	订单编号
GPN 551 / 002	M 2	7	1.3	2	7	14	551.0002.0000
GPN 551 / 003	M 3	7	2.1	3	12	19	551.0003.0000
GPN 551 / 004	M 4	8	2.8	4	15	22	551.0004.0000
GPN 551 / 005	M 5	9	3.6	5	18	27	551.0005.0000
GPN 551 / 006	M 6	11	4.3	5.8	18	27	551.0006.0000
GPN 551 / 007	M 7	10.5	5	6.5	18	27	551.0007.0000
GPN 551 / 008	M 8	14	6	7.5	18	27	551.0008.0000
GPN 551 / 009	M 9	14	6.5	8.5	18	27	551.0009.0000
GPN 551 / 010	M 10	16	7.6	9.3	21	30	551.0010.0000
GPN 551 / 012	M 12	18	9.3	11	21	30	551.0012.0000

尺寸单位: 毫米

产品材料、颜色、图纸和用途信息, 请参阅第 124/125 页。

您还可能对下列产品感兴趣: [GPN 550](#), [GPN 605](#), [GPN 700](#)



更耐高温。

耐180°C 高温。更多详情, 请参阅第125页“物理性质”。



更坚固。

厚壁轴, 满足更高要求。



更多用途。

锥形塞, 以适应公差。



更优质。

自攻塞, 用于严密封闭螺纹或钻孔。涂装工艺的理想之选。