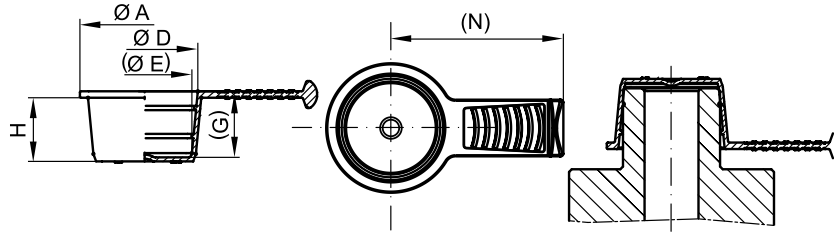


带侧拉手锥形封闭帽

GPN 608 PCR-PE, 蓝

新品

观看视频: poeppelmann.com/en/gpn608blue



外部应用



标准色: 回收蓝
材料: PCR-PE



更节约资源。

所使用的塑料由100%可回收材料组成。*



节省时间。

防护锥形设计的创新横向拆除锥形, 确保快速拆除。



更多用途。

可普遍用作防护塞或防护帽。锥形设计是适应公差的最佳之选。



更洁净。

可根据要求在符合VDA 19和ISO 16232规定的特殊设计洁净室内进行制造。更多信息, 请参阅第129页。



更优质。

隔离钻孔和内螺纹, 或保护螺柱和外螺纹。

外部应用

产品名称	A	H	D	(E)	(G)	(N)	订单编号
608 BL 90 PCR-PE, 蓝	11	8,8	7,8	5,5	9,3	17,5	608 0090 RB61
608 BL 100 PCR-PE, 蓝	12	8,8	8,8	6,4	9,3	18	608 0100 RB61
608 BL 110 PCR-PE, 蓝	13	8,8	9,8	7,4	9,3	18,5	608 0110 RB61
608 BL 120 PCR-PE, 蓝	14	9,8	10,7	8,4	10,1	19	608 0120 RB61
608 BL 130 PCR-PE, 蓝	15	9,8	11,8	9,4	10,3	19,5	608 0130 RB61
608 BL 140 PCR-PE, 蓝	16	10,8	12,7	10,5	11,3	20	608 0140 RB61
608 BL 150 PCR-PE, 蓝	18	10,8	13,7	11,3	11,3	24	608 0150 RB61
608 BL 160 PCR-PE, 蓝	19	10,8	14,7	12,3	11,2	24,5	608 0160 RB61
608 BL 170 PCR-PE, 蓝	19,9	10,8	15,7	13,4	11,2	25	608 0170 RB61
608 BL 180 PCR-PE, 蓝	20,9	10,8	16,7	14,4	11,2	25,5	608 0180 RB61
608 BL 190 PCR-PE, 蓝	21,9	10,8	17,7	15,4	11,2	26	608 0190 RB61
608 BL 200 PCR-PE, 蓝	22,9	11,8	18,7	16,4	12,2	31,5	608 0200 RB61
608 BL 210 PCR-PE, 蓝	23,8	11,8	19,7	17,4	12,2	32	608 0210 RB61
608 BL 220 PCR-PE, 蓝	25	11,8	20,7	18,1	12,2	32,5	608 0220 RB61
608 BL 230 PCR-PE, 蓝	26	11,8	21,7	19,4	12,3	33	608 0230 RB61
608 BL 240 PCR-PE, 蓝	27	11,8	22,7	20,4	12,3	33,5	608 0240 RB61
608 BL 250 PCR-PE, 蓝	27,9	11,8	23,7	21,4	12,2	34	608 0250 RB61
608 BL 260 PCR-PE, 蓝	28,9	11,8	24,7	22,4	12,2	34,5	608 0260 RB61
608 BL 270 PCR-PE, 蓝	29,9	12,8	25,7	23,4	13,2	35	608 0270 RB61
608 BL 280 PCR-PE, 蓝	31,9	12,8	26,7	24,4	13,2	36	608 0280 RB61
608 BL 290 PCR-PE, 蓝	33,8	12,8	27,7	25,4	13,2	37	608 0290 RB61
608 BL 300 PCR-PE, 蓝	35	12,8	28,6	26,2	13	37,5	608 0300 RB61
608 BL 330 PCR-PE, 蓝	41	6,5	31,7	30	7,7	40,5	608 0330 RB61
608 BL 670 PCR-PE, 蓝	71,8	10,5	65,4	64,3	11	50,87	608 0670 RB61

尺寸单位: 毫米

产品材料、颜色、图纸和用途信息, 请参阅第124/125页。

这些产品可能会有颜色变化和黑点, 这在生产过程中无法完全避免, 因此我们建议在批量生产前进行功能测试。

* 产品由98%的PCR-PE材料(消费后回收)和2%的颜色基于PIR(工业后回收)载体组成。

您可能还对下列产品感兴趣: [GPN 308](#), [GPN 600](#), [GPN 610 蓝](#), [GPN 615](#)

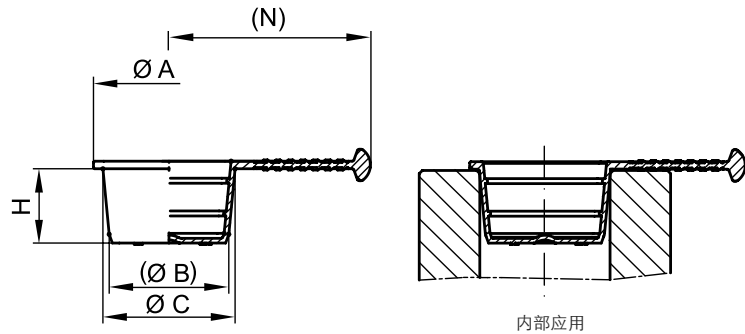
带侧拉手锥形封闭帽

GPN 608 PCR-PE, 蓝

观看视频: poeppelmann.com/en/gpn608blue



新品



标准色: 回收蓝
材料: PCR-PE



更节约资源。

所使用的塑料由100%可回收材料组成。*



节省时间。

防护锥形设计的创新横向拆除锥形, 确保快速拆除。



更多用途。

可普遍用作防护塞或防护帽。锥形设计是适应公差的最佳之选。



更洁净。

可根据要求在符合VDA 19和ISO 16232规定的特殊设计洁净室内进行制造。更多信息, 请参阅第129页。



更优质。

隔离钻孔和内螺纹, 或保护螺柱和外螺纹。

内部应用

产品名称	A	(N)	内部应用			订单编号
			(B)	C	H	
608 BL 90 PCR-PE, 蓝	11	17,5	7	9	8,8	608 0090 RB61
608 BL 100 PCR-PE, 蓝	12	18	8	10	8,8	608 0100 RB61
608 BL 110 PCR-PE, 蓝	13	18,5	9	11	8,8	608 0110 RB61
608 BL 120 PCR-PE, 蓝	14	19	10	12	9,8	608 0120 RB61
608 BL 130 PCR-PE, 蓝	15	19,5	11	13	9,8	608 0130 RB61
608 BL 140 PCR-PE, 蓝	16	20	12	14	10,8	608 0140 RB61
608 BL 150 PCR-PE, 蓝	18	24	13	15	10,8	608 0150 RB61
608 BL 160 PCR-PE, 蓝	19	24,5	14,1	15,9	10,8	608 0160 RB61
608 BL 170 PCR-PE, 蓝	19,9	25	14,9	16,8	10,8	608 0170 RB61
608 BL 180 PCR-PE, 蓝	20,9	25,5	16,1	17,8	10,8	608 0180 RB61
608 BL 190 PCR-PE, 蓝	21,9	26	17,2	18,9	10,8	608 0190 RB61
608 BL 200 PCR-PE, 蓝	22,9	31,5	18,1	19,9	11,8	608 0200 RB61
608 BL 210 PCR-PE, 蓝	23,8	32	19,2	20,7	11,8	608 0210 RB61
608 BL 220 PCR-PE, 蓝	25	32,5	20,3	22,1	11,8	608 0220 RB61
608 BL 230 PCR-PE, 蓝	26	33	21	23	11,8	608 0230 RB61
608 BL 240 PCR-PE, 蓝	27	33,5	22	24	11,8	608 0240 RB61
608 BL 250 PCR-PE, 蓝	27,9	34	23,3	24,7	11,8	608 0250 RB61
608 BL 260 PCR-PE, 蓝	28,9	34,5	24,2	25,7	11,8	608 0260 RB61
608 BL 270 PCR-PE, 蓝	29,9	35	25,2	26,8	12,8	608 0270 RB61
608 BL 280 PCR-PE, 蓝	31,9	36	26,1	27,9	12,8	608 0280 RB61
608 BL 290 PCR-PE, 蓝	33,8	37	27,2	28,8	12,8	608 0290 RB61
608 BL 300 PCR-PE, 蓝	35	37,5	28,4	30	12,8	608 0300 RB61
608 BL 330 PCR-PE, 蓝	41	40,5	32,1	33	6,5	608 0330 RB61
608 BL 670 PCR-PE, 蓝	71,8	50,87	65,8	66,8	10,5	608 0670 RB61

尺寸单位: 毫米

产品材料、颜色、图纸和用途信息, 请参阅第124/125页。

这些产品可能会有颜色变化和黑点, 这在生产过程中无法完全避免, 因此我们建议在批量生产前进行功能测试。

* 产品由98%的PCR-PE材料(消费后回收)和2%的颜色基于PIR(工业后回收)载体组成。

您可能还对下列产品感兴趣: [GPN 308](#), [GPN 600](#), [GPN 610 蓝](#), [GPN 615](#)