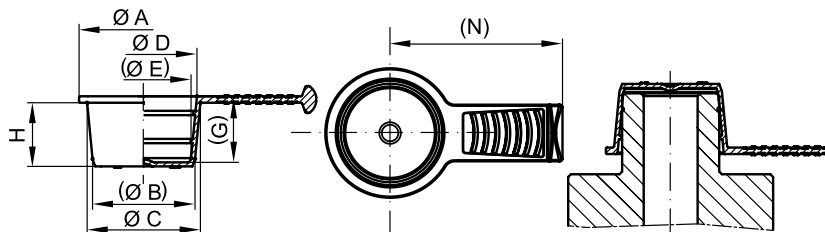


柔性带侧拉手锥形封闭帽

# GPN 609

新品



外部应用



标准色: 黄色  
材料: TPE (无增塑剂)



**更高的耐热性。**

耐150° C高温。更多详情请参阅第125页“物理性质”。



**节省时间。**

防护锥形设计的创新横向拆除锥形，确保快速拆除。



**更多用途。**

可广泛用于塞或盖。锥形设计和柔性材料是适应公差的最佳选择。



**更优质。**

隔离钻孔和内螺纹，或保护螺柱和外螺纹。

外部应用

产品名称	A	(B)	C	H	外部应用				订单编号
					D	(E)	(G)	(N)	
609 BL 90	11	7	9	8,8	7,8	5,5	9,3	17,5	609 0090 0000
609 BL 100	12	8	10	8,8	8,8	6,4	9,3	18	609 0100 0000
609 BL 110	13	9	11	8,8	9,8	7,4	9,3	18,5	609 0110 0000
609 BL 120	14	10	12	9,8	10,7	8,4	10,1	19	609 0120 0000
609 BL 130	15	11	13	9,8	11,8	9,4	10,3	19,5	609 0130 0000
609 BL 140	16	12	14	10,8	12,7	10,5	11,3	20	609 0140 0000
609 BL 150	18	13	15	10,8	13,7	11,3	11,3	24	609 0150 0000
609 BL 160	19	14,1	15,9	10,8	14,7	12,3	11,2	24,5	609 0160 0000
609 BL 170	19,9	14,9	16,8	10,8	15,7	13,4	11,2	25	609 0170 0000
609 BL 180	20,9	16,1	17,8	10,8	16,7	14,4	11,2	25,5	609 0180 0000
609 BL 190	21,9	17,2	18,9	10,8	17,7	15,4	11,2	26	609 0190 0000
609 BL 200	22,9	18,1	19,9	11,8	18,7	16,4	12,2	31,5	609 0200 0000
609 BL 210	23,8	19,2	20,7	11,8	19,7	17,4	12,2	32	609 0210 0000
609 BL 220	25	20,3	22,1	11,8	20,7	18,1	12,2	32,5	609 0220 0000
609 BL 230	26	21	23	11,8	21,7	19,4	12,3	33	609 0230 0000
609 BL 240	27	22	24	11,8	22,7	20,4	12,3	33,5	609 0240 0000
609 BL 250	27,9	23,3	24,7	11,8	23,7	21,4	12,2	34	609 0250 0000
609 BL 260	28,9	24,2	25,7	11,8	24,7	22,4	12,2	34,5	609 0260 0000
609 BL 270	29,9	25,2	26,8	12,8	25,7	23,4	13,2	35	609 0270 0000
609 BL 280	31,9	26,1	27,9	12,8	26,7	24,4	13,2	36	609 0280 0000
609 BL 290	33,8	27,2	28,8	12,8	27,7	25,4	13,2	37	609 0290 0000
609 BL 300	35	28,4	30	12,8	28,6	26,2	13	37,5	609 0300 0000
609 BL 670	71,8	65,8	66,8	10,5	65,4	64,3	11	50,87	609 0670 0000

尺寸单位: 毫米

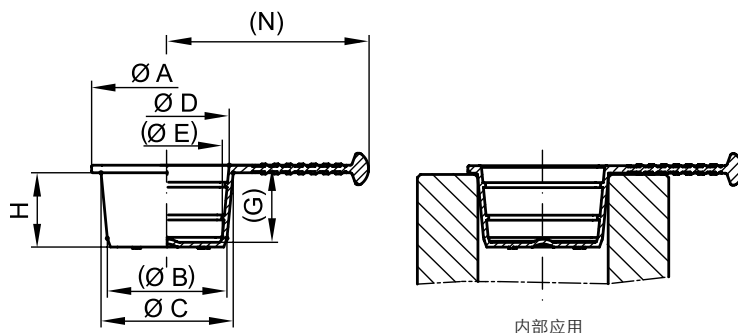
产品材料、颜色、图纸和用途信息，请参阅第124/125页。

您可能还对下列产品感兴趣: [GPN 308](#), [GPN 600](#), [GPN 608](#), [GPN 615](#)

柔性带侧拉手锥形封闭帽

# GPN 609

新品



标准色: 黄色  
材料: TPE (无增塑剂)



**更高的耐热性。**

耐150° C高温。更多详情请参阅第125页“物理性质”。



**节省时间。**

防护锥形设计的创新横向拆除锥形，确保快速拆除。



**更多用途。**

可广泛用于塞或盖。锥形设计和柔性材料是适应公差的最佳选择。



**更优质。**

隔离钻孔和内螺纹，或保护螺柱和外螺纹。

### 内部应用

产品名称	A	(B)	C	H	D	(E)	(G)	(N)	订单编号
609 BL 90	11	7	9	8,8	7,8	5,5	9,3	17,5	609 0090 0000
609 BL 100	12	8	10	8,8	8,8	6,4	9,3	18	609 0100 0000
609 BL 110	13	9	11	8,8	9,8	7,4	9,3	18,5	609 0110 0000
609 BL 120	14	10	12	9,8	10,7	8,4	10,1	19	609 0120 0000
609 BL 130	15	11	13	9,8	11,8	9,4	10,3	19,5	609 0130 0000
609 BL 140	16	12	14	10,8	12,7	10,5	11,3	20	609 0140 0000
609 BL 150	18	13	15	10,8	13,7	11,3	11,3	24	609 0150 0000
609 BL 160	19	14,1	15,9	10,8	14,7	12,3	11,2	24,5	609 0160 0000
609 BL 170	19,9	14,9	16,8	10,8	15,7	13,4	11,2	25	609 0170 0000
609 BL 180	20,9	16,1	17,8	10,8	16,7	14,4	11,2	25,5	609 0180 0000
609 BL 190	21,9	17,2	18,9	10,8	17,7	15,4	11,2	26	609 0190 0000
609 BL 200	22,9	18,1	19,9	11,8	18,7	16,4	12,2	31,5	609 0200 0000
609 BL 210	23,8	19,2	20,7	11,8	19,7	17,4	12,2	32	609 0210 0000
609 BL 220	25	20,3	22,1	11,8	20,7	18,1	12,2	32,5	609 0220 0000
609 BL 230	26	21	23	11,8	21,7	19,4	12,3	33	609 0230 0000
609 BL 240	27	22	24	11,8	22,7	20,4	12,3	33,5	609 0240 0000
609 BL 250	27,9	23,3	24,7	11,8	23,7	21,4	12,2	34	609 0250 0000
609 BL 260	28,9	24,2	25,7	11,8	24,7	22,4	12,2	34,5	609 0260 0000
609 BL 270	29,9	25,2	26,8	12,8	25,7	23,4	13,2	35	609 0270 0000
609 BL 280	31,9	26,1	27,9	12,8	26,7	24,4	13,2	36	609 0280 0000
609 BL 290	33,8	27,2	28,8	12,8	27,7	25,4	13,2	37	609 0290 0000
609 BL 300	35	28,4	30	12,8	28,6	26,2	13	37,5	609 0300 0000
609 BL 670	71,8	65,8	66,8	10,5	65,4	64,3	11	50,87	609 0670 0000

尺寸单位: 毫米

产品材料、颜色、图纸和用途信息，请参阅第124/125页。

您可能还对下列产品感兴趣: [GPN 308](#), [GPN 600](#), [GPN 608](#), [GPN 615](#)