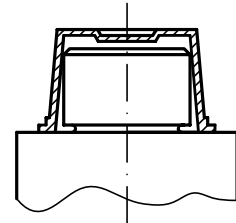
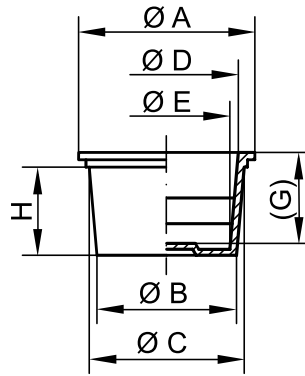


GPN 610



外部应用



标准色: 黄色

材料: PE-LD



更多用途。

可普遍用作防护塞或防护帽。
锥形设计是适应公差的理想之选。



更洁净。

可根据要求在符合VDA 19和
ISO 16232规定的特殊设计洁净
室内进行制造。更多信息, 请参阅
第129页。



更优质。

封闭钻孔和内螺纹, 或保护螺柱和
外螺纹。

外部应用

产品名称	A	B	C	H	D	E	(G)	订单编号
GPN 610 U 1	10	4.4	6.2	10	4.6	2.8	10.8	610 0001 0000
GPN 610 U 2	11	6	7.8	10	6.2	4.4	10.8	610 0002 0000
GPN 610 U 3	13	7.6	9.4	10	7.8	6	10	610 0003 0000
GPN 610 U 4	14	8.4	10.2	10	8.6	6.8	10	610 0004 0000
GPN 610 U 5	14	9.2	11	10	9.3	7.5	10	610 0005 0000
GPN 610 U 6	15	9.9	11.7	10	10.1	8.3	10	610 0006 0000
GPN 610 U 7	16	10.6	12.4	10	10.8	9	10	610 0007 0000
GPN 610 U 8	17	11.3	13.1	10	11.2	9.5	10	610 0008 0000
GPN 610 U 9	18	12.2	14.1	12	12.5	10.4	12	610 0009 0000
GPN 610 U 10	18	12.5	14.6	12	13.3	11.2	12	610 0010 0000
GPN 610 U 11	19	13.5	15.6	12	14	11.9	12	610 0011 0000
GPN 610 U 12	19	14	16.1	12	14.5	12.4	12	610 0012 0000
GPN 610 U 13	21	15	17	13	15.5	13.2	13	610 0013 0000
GPN 610 U 14	22	16.3	18.6	13	17	14.7	13	610 0014 0000
GPN 610 U 15	22	17.3	19.4	13	17.6	15.5	13	610 0015 0000
GPN 610 U 16	24	17.5	20.1	15	18.5	15.9	15	610 0016 0000
GPN 610 U 17	25	18.4	21	15	19.4	16.8	15	610 0017 0000
GPN 610 U 18	25	19	21.6	15	20	17.4	15	610 0018 0000
GPN 610 U 19	27	20.4	23.2	16	21.6	18.8	16	610 0019 0000
GPN 610 U 20	28	20.7	23.5	16	21.9	19.1	16	610 0020 0000
GPN 610 U 21	29	22	24.8	16	23	20.4	16	610 0021 0000
GPN 610 U 22	30	23.2	26.3	18	24.4	21.2	18	610 0022 0000
GPN 610 U 23	32	24.5	27.8	19	26.2	22.9	19	610 0023 0000
GPN 610 U 24	33	25.5	29.2	19	27.7	23.7	19	610 0024 0000
GPN 610 U 241	33	26.4	30.4	19	28.9	24.9	19	610 0241 0000
GPN 610 U 25	35	27.8	31.1	19	29.5	26.2	19	610 0025 0000
GPN 610 U 26	37	29.8	32.6	16	31.1	28.3	16	610 0026 0000
GPN 610 U 27	38	31.4	35.1	21	33.4	29.7	21	610 0027 0000
GPN 610 U 28	41	33.3	37.1	22	35.5	31.7	22	610 0028 0000
GPN 610 U 29	45	36.7	40.5	22	39	35.2	22	610 0029 0000
GPN 610 U 291	45	38.4	40.7	13	39.2	36.9	13	610 0291 0000
GPN 610 U 30	48	38.2	43	23	41.4	36.6	23	610 0030 0000
GPN 610 U 31	48	39.6	42.9	19	41.3	38	19	610 0031 0000
GPN 610 U 32	49	41.4	44.7	19	43	39.7	19	610 0032 0000
GPN 610 U 33	51	44.4	47.7	19	46.1	42.8	19	610 0033 0000
GPN 610 U 34	54	45.2	49.6	25	48	43.6	25	610 0034 0000
GPN 610 U 35	55	46.6	51	25	48.7	45.2	25	610 0035 0000
GPN 610 U 36	62	52.5	56.9	25	55.2	50.8	25	610 0036 0000
GPN 610 U 37	65	54	59.3	25	57.8	52.5	25	610 0037 0000
GPN 610 U 38	65	54.2	58.6	25	57	52.6	25	610 0038 0000
GPN 610 U 39	67	58.4	62.8	25	61.1	56.7	25	610 0039 0000
GPN 610 U 40	71	60.7	67.1	29	64.3	57.5	28.5	610 0040 0000
GPN 610 U 41	75	67.1	70.4	19	68.7	65.4	19	610 0041 0000
GPN 610 U 42	83	72.4	75.7	19	74.1	70.8	19	610 0042 0000
GPN 610 U 43	92	84.5	87.8	19	85	82.4	18.5	610 0043 0000

尺寸单位: 毫米

» 外部使用的应用指南数据, 请参见第32页

产品材料、颜色、图纸和用途信息, 请参见第124/125页。



外部使用应用指导数据

公制螺纹

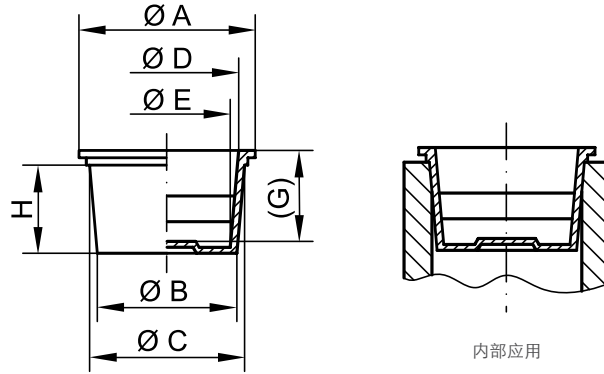
标准螺纹	细牙螺纹				管螺纹	产品名称
M 4	M 4 × 0,5					GPN 610 U 1
M 5	M 5 × 0,5					GPN 610 U 2
M 7						GPN 610 U 3
M 8	M 7,5 × 1	M 8 × 1			1/16	GPN 610 U 4
	M 8,5 × 1					GPN 610 U 5
M 9	M 9 × 1		M 9,5 × 1			GPN 610 U 6
M 10	M 10 × 1					GPN 610 U 7
	M 10,5 × 1					GPN 610 U 8
M 12	M 12 × 1	M 12 × 1,5				GPN 610 U 9
	M 12,5 × 1					GPN 610 U 10
	M 13 × 1		M 13 × 1,5			GPN 610 U 11
	M 13,5 × 1					GPN 610 U 12
M 14	M 14 × 1	M 14,5 × 1	M 14 × 1,5			GPN 610 U 13
M 16	M 16 × 1					GPN 610 U 14
						GPN 610 U 15
	M 17 × 1	M 17 × 1,5	M 17 × 2			GPN 610 U 16
M 18	M 18 × 1	M 18 × 1,5	M 18 × 2			GPN 610 U 17
	M 19 × 1	M 19 × 1,5	M 19 × 2			GPN 610 U 18
M 20	M 20 × 1	M 20 × 1,5	M 20 × 2			GPN 610 U 19
	M 21 × 1	M 21 × 1,5	M 21 × 2			GPN 610 U 20
M 22	M 22 × 1	M 22 × 1,5	M 22 × 2			GPN 610 U 21
	M 23 × 1	M 23 × 1,5	M 23 × 2			GPN 610 U 22
	M 25 × 1	M 25 × 1,5	M 25 × 2			GPN 610 U 23
	M 26 × 1	M 26 × 1,5	M 26 × 2			GPN 610 U 24
M 27	M 27 × 1	M 27 × 1,5	M 27 × 2			GPN 610 U 241
	M 28 × 1	M 28 × 1,5	M 28 × 2	M 28 × 3		GPN 610 U 25
M 30	M 30 × 1	M 30 × 1,5	M 30 × 2	M 30 × 3		GPN 610 U 26
	M 32 × 1	M 32 × 1,5	M 32 × 2	M 32 × 3		GPN 610 U 27
	M 34 × 1	M 34 × 1,5	M 34 × 2	M 34 × 3		GPN 610 U 28
	M 37 × 1	M 37 × 1,5	M 37 × 2			GPN 610 U 29
	M 38 × 1	M 38 × 1,5	M 38 × 2	M 38 × 3		GPN 610 U 291
M 39	M 39 × 1	M 39 × 1,5	M 39 × 2	M 39 × 3		GPN 610 U 30
	M 40 × 1	M 40 × 1,5	M 40 × 2	M 40 × 3	M 40 × 4	GPN 610 U 31
M 42	M 42 × 1	M 42 × 1,5	M 42 × 2	M 42 × 3	M 42 × 4	GPN 610 U 32
M 45	M 45 × 1	M 45 × 1,5	M 45 × 2	M 45 × 3	M 45 × 4	GPN 610 U 33
						GPN 610 U 35
M 52	M 52 × 1	M 52 × 1,5	M 52 × 2	M 52 × 3	M 52 × 4	GPN 610 U 36
	M 55 × 1	M 55 × 1,5	M 55 × 2	M 55 × 3	M 55 × 4	GPN 610 U 37
	M 55 × 1	M 55 × 1,5	M 55 × 2	M 55 × 3	M 55 × 4	GPN 610 U 38
	M 60 × 1	M 60 × 1,5	M 60 × 2	M 60 × 3	M 60 × 4	GPN 610 U 39
M 62	M 62 × 1	M 62 × 1,5	M 62 × 2	M 62 × 3	M 62 × 4	GPN 610 U 40
	M 72 × 1	M 72 × 1,5	M 72 × 2	M 72 × 3	M 72 × 4	GPN 610 U 42

» 尺寸请参见第31页

本应用表仅作参考之用。我们乐意为您寄送免费样品进行测试。对于螺栓、销钉和管端，请根据功能尺寸D和E进行选择。

产品材料、颜色、图纸和用途信息，请参阅第 124/125页。

您可能还对下列产品感兴趣: [GPN 600](#), [GPN 608](#), [GPN 615](#), [GPN 620](#)



标准色: 黄色
材料: PE-LD



更多用途。

可普遍用作防护塞或防护帽。锥形设计是适应公差的最佳之选。



更洁净。

可根据要求在符合VDA 19和ISO 16232规定的特殊设计洁净室内进行制造。更多信息, 请参阅第129页。



更优质。

隔离钻孔和内螺纹, 或保护螺柱和外螺纹。

内部应用

产品名称	A	B	C	H	D	E	(G)	订单编号
GPN 610 U 1	10	4.4	6.2	10	4.6	2.8	10.8	610 0001 0000
GPN 610 U 2	11	6	7.8	10	6.2	4.4	10.8	610 0002 0000
GPN 610 U 3	13	7.6	9.4	10	7.8	6	10	610 0003 0000
GPN 610 U 4	14	8.4	10.2	10	8.6	6.8	10	610 0004 0000
GPN 610 U 5	14	9.2	11	10	9.3	7.5	10	610 0005 0000
GPN 610 U 6	15	9.9	11.7	10	10.1	8.3	10	610 0006 0000
GPN 610 U 7	16	10.6	12.4	10	10.8	9	10	610 0007 0000
GPN 610 U 8	17	11.3	13.1	10	11.2	9.5	10	610 0008 0000
GPN 610 U 9	18	12.2	14.1	12	12.5	10.4	12	610 0009 0000
GPN 610 U 10	18	12.5	14.6	12	13.3	11.2	12	610 0010 0000
GPN 610 U 11	19	13.5	15.6	12	14	11.9	12	610 0011 0000
GPN 610 U 12	19	14	16.1	12	14.5	12.4	12	610 0012 0000
GPN 610 U 13	21	15	17	13	15.5	13.2	13	610 0013 0000
GPN 610 U 14	22	16.3	18.6	13	17	14.7	13	610 0014 0000
GPN 610 U 15	22	17.3	19.4	13	17.6	15.5	13	610 0015 0000
GPN 610 U 16	24	17.5	20.1	15	18.5	15.9	15	610 0016 0000
GPN 610 U 17	25	18.4	21	15	19.4	16.8	15	610 0017 0000
GPN 610 U 18	25	19	21.6	15	20	17.4	15	610 0018 0000
GPN 610 U 19	27	20.4	23.2	16	21.6	18.8	16	610 0019 0000
GPN 610 U 20	28	20.7	23.5	16	21.9	19.1	16	610 0020 0000
GPN 610 U 21	29	22	24.8	16	23	20.4	16	610 0021 0000
GPN 610 U 22	30	23.2	26.3	18	24.4	21.2	18	610 0022 0000
GPN 610 U 23	32	24.5	27.8	19	26.2	22.9	19	610 0023 0000
GPN 610 U 24	33	25.5	29.2	19	27.7	23.7	19	610 0024 0000
GPN 610 U 241	33	26.4	30.4	19	28.9	24.9	19	610 0241 0000
GPN 610 U 25	35	27.8	31.1	19	29.5	26.2	19	610 0025 0000
GPN 610 U 26	37	29.8	32.6	16	31.1	28.3	16	610 0026 0000
GPN 610 U 27	38	31.4	35.1	21	33.4	29.7	21	610 0027 0000
GPN 610 U 28	41	33.3	37.1	22	35.5	31.7	22	610 0028 0000
GPN 610 U 29	45	36.7	40.5	22	39	35.2	22	610 0029 0000
GPN 610 U 291	45	38.4	40.7	13	39.2	36.9	13	610 0291 0000
GPN 610 U 30	48	38.2	43	23	41.4	36.6	23	610 0030 0000
GPN 610 U 31	48	39.6	42.9	19	41.3	38	19	610 0031 0000
GPN 610 U 32	49	41.4	44.7	19	43	39.7	19	610 0032 0000
GPN 610 U 33	51	44.4	47.7	19	46.1	42.8	19	610 0033 0000
GPN 610 U 34	54	45.2	49.6	25	48	43.6	25	610 0034 0000
GPN 610 U 35	55	46.6	51	25	48.7	45.2	25	610 0035 0000
GPN 610 U 36	62	52.5	56.9	25	55.2	50.8	25	610 0036 0000
GPN 610 U 37	65	54	59.3	25	57.8	52.5	25	610 0037 0000
GPN 610 U 38	65	54.2	58.6	25	57	52.6	25	610 0038 0000
GPN 610 U 39	67	58.4	62.8	25	61.1	56.7	25	610 0039 0000
GPN 610 U 40	71	60.7	67.1	29	64.3	57.5	28.5	610 0040 0000
GPN 610 U 41	75	67.1	70.4	19	68.7	65.4	19	610 0041 0000
GPN 610 U 42	83	72.4	75.7	19	74.1	70.8	19	610 0042 0000
GPN 610 U 43	92	84.5	87.8	19	85	82.4	18.5	610 0043 0000

尺寸单位: 毫米

» 有关内部使用的指导值, 请参见第85页

产品材料、颜色、图纸和用途信息, 请参见第124/125页。



内部使用应用指导数据

公制螺纹

标准螺纹	细牙螺纹		管螺纹	产品名称
M 6	M 6 × 0.5	M 6 × 0.75		GPN 610 U 1
M 8	M 8 × 1			GPN 610 U 2
M 10	M 9.5 × 1	M 10 × 1.25	1/8	GPN 610 U 3
M 11	M 10.5 × 1			GPN 610 U 4
M 12	M 11 × 1	M 12 × 1.5		GPN 610 U 5
	M 12 × 1	M 12 × 1.25		GPN 610 U 6
M 14	M 12.5 × 1		1/4	GPN 610 U 7
	M 13.5 × 1	M 14 × 1.5		GPN 610 U 8
	M 14 × 1	M 15 × 1.5		GPN 610 U 9
M 16	M 14.5 × 1	M 15 × 1		GPN 610 U 10
	M 16 × 1	M 16 × 1.5	M 17 × 2	GPN 610 U 11
M 18		M 17 × 1.5	3/8	GPN 610 U 12
	M 17 × 1	M 18 × 1.5		GPN 610 U 13
M 20		M 19 × 1.5	M 20 × 2	GPN 610 U 14
		M 20 × 1.5	1/2	GPN 610 U 15
M 22	M 20 × 1		M 21 × 2	GPN 610 U 16
	M 21 × 1		M 22 × 2	GPN 610 U 17
M 24		M 22 × 1.5	5/8	GPN 610 U 18
	M 23 × 1		M 24 × 2	GPN 610 U 19
		M 24 × 1.5		GPN 610 U 20
M 27		M 25 × 1.5	M 26 × 2	GPN 610 U 21
	M 26 × 1		M 27 × 2	GPN 610 U 22
M 30	M 27 × 1	M 28 × 1.5	M 28 × 3	GPN 610 U 23
	M 29 × 1	M 29 × 1.5	M 30 × 2	GPN 610 U 24
M 33	M 30 × 1	M 30 × 1.5	M 32 × 3	GPN 610 U 241
M 33	M 31 × 1	M 31 × 1.5	M 32 × 2	GPN 610 U 25
M 36	M 32 × 1	M 33 × 1.5		GPN 610 U 26
	M 34 × 1	M 35 × 1.5	M 36 × 2	GPN 610 U 27
M 39	M 36 × 1	M 37 × 1.5	M 39 × 3	GPN 610 U 28
	M 40 × 1	M 40 × 1.5	M 42 × 3	GPN 610 U 29
			M 42 × 2	GPN 610 U 291
M 45	M 42 × 1	M 42 × 1.5	M 45 × 4	GPN 610 U 30
	M 42 × 1		M 45 × 3	GPN 610 U 31
	M 44 × 1	M 45 × 1.5	M 48 × 4	GPN 610 U 32
M 52		M 48 × 1.5	M 48 × 2	GPN 610 U 33
		M 50 × 1.5	M 50 × 2	GPN 610 U 34
M 56	M 50 × 1	M 50 × 1.5	M 52 × 4	GPN 610 U 35
M 60	M 56 × 1	M 56 × 1.5	M 52 × 3	GPN 610 U 36
M 64	M 58 × 1	M 58 × 1.5	M 58 × 3	GPN 610 U 37
M 64	M 58 × 1	M 58 × 1.5	M 60 × 3	GPN 610 U 38
M 68	M 58 × 1	M 58 × 1.5	M 60 × 3	GPN 610 U 39
	M 62 × 1	M 62 × 1.5	M 64 × 3	GPN 610 U 40
	M 65 × 1	M 65 × 1.5	M 68 × 4	GPN 610 U 41
	M 70 × 1	M 70 × 1.5	M 72 × 3	GPN 610 U 42
	M 75 × 1	M 76 × 1.5		GPN 610 U 42
			M 90 × 3	GPN 610 U 43

» 尺寸请参见第84页

本应用表仅作指导之用。我们乐意为您寄送免费样品进行测试。不带螺纹的孔隙和钻孔，请使用尺寸B和C。

产品材料、颜色、图纸和用途信息，请参阅第124/125页。

您可能还对下列产品感兴趣: [GPN 600](#), [GPN 615](#), [GPN 620](#)