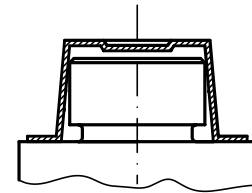
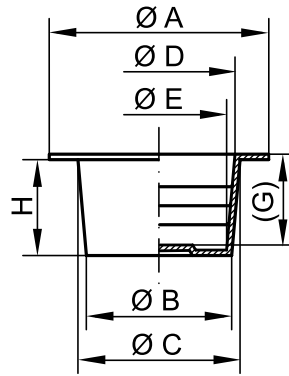


GPN 620

免费试样:

+49 4442 982-9100
poeppelemann.com/en/gpn620

外部应用



标准色: 黄色

材料: PE-LD

**更多用途。**

可在各种应用中用作防护塞或保护帽。

**更洁净。**

可根据要求在符合VDA 19和ISO 16232规定的特殊设计洁净室内进行制造。更多信息, 请参阅第129页。

**更优质。**

设计与GPN 610相同, 但封头法兰较大。

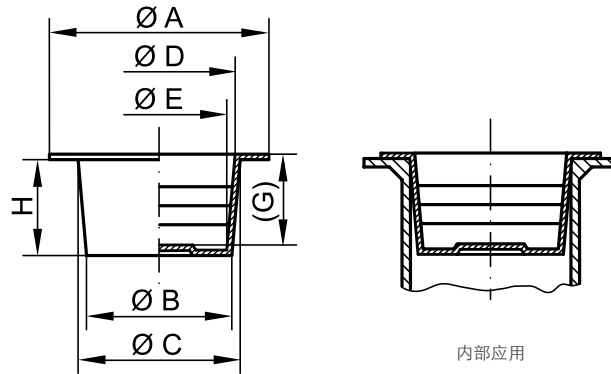
外部应用

产品名称	A	B	C	H	D	E	(G)	订单编号
GPN 620 U 1 B	22	4.4	6.3	11	4.6	2.7	11.2	620 0001 0000
GPN 620 U 2 B	23	6	7.9	11	6.1	4.3	11.2	620 0002 0000
GPN 620 U 3 B	25	7.6	9.5	11	7.8	5.9	11	620 0003 0000
GPN 620 U 4 B	26	8.4	10.3	11	8.6	6.8	10	620 0004 0000
GPN 620 U 5 B	26	9.2	11	11	9.3	7.5	10	620 0005 0000
GPN 620 U 6 B	27	9.9	11.7	11	10	8.3	10	620 0006 0000
GPN 620 U 7 B	28	10.6	12.4	11	10.6	8.8	10	620 0007 0000
GPN 620 U 8 B	29	11.3	13.2	11	11.6	9.8	10	620 0008 0000
GPN 620 U 9 B	30	12	14.2	13	12.5	10.4	12	620 0009 0000
GPN 620 U 10 B	30	12.5	14.6	13	13.1	11.2	12	620 0010 0000
GPN 620 U 11 B	31	13.8	15.9	13	14.1	12	12	620 0011 0000
GPN 620 U 12 B	31	14	16.4	13	14.5	12.2	12	620 0012 0000
GPN 620 U 13 B	33	15.4	17.2	14	15.5	13.4	13	620 0013 0000
GPN 620 U 14 B	34	16.5	18.8	14	17.1	14.8	13	620 0014 0000
GPN 620 U 15 B	34	17.4	19.6	14	17.8	15.6	13	620 0015 0000
GPN 620 U 16 B	36	17.7	20.3	16	18.6	16	15	620 0016 0000
GPN 620 U 17 B	37	18.6	21.2	16	19.5	16.9	15	620 0017 0000
GPN 620 U 18 B	37	19.3	21.9	16	20.1	17.6	15	620 0018 0000
GPN 620 U 19 B	39	20.8	23.5	17	21.8	18.9	16	620 0019 0000
GPN 620 U 20 B	40	21.2	24	17	22.1	19.3	16	620 0020 0000
GPN 620 U 21 B	41	22.3	25.2	17	23.4	20.4	16	620 0021 0000
GPN 620 U 22 B	42	23.7	27	19	24.1	20.9	18	620 0022 0000
GPN 620 U 23 B	44	25	28.3	20	26.4	23	19	620 0023 0000
GPN 620 U 24 B	45	26.4	29.5	20	27.7	24.7	19	620 0024 0000
GPN 620 U 25 B	47	28.3	31.4	20	29.7	26.4	19	620 0025 0000
GPN 620 U 26 B	49	29.6	32.9	20	31.2	27.9	19	620 0026 0000
GPN 620 U 27 B	50	32	35.5	22	33.6	29.8	21	620 0027 0000
GPN 620 U 28 B	52	33.8	37.8	23	36	31.9	22	620 0028 0000
GPN 620 U 29 B	54	36.4	40.2	22	38.4	34.5	21	620 0029 0000
GPN 620 U 31 B	60	39.2	43.1	23	41.3	37.2	22	620 0031 0000
GPN 620 U 32 B	70	41.3	44.8	20	43	39.5	19	620 0032 0000
GPN 620 U 33 B	64	44.4	47.9	20	46.1	42.6	19	620 0033 0000
GPN 620 U 351 B	66	50.5	53.1	14	51.1	48.8	13.7	620 0351 0000
GPN 620 U 36 B	74.3	52.7	56.6	25	54.6	51	24.7	620 0036 0000
GPN 620 U 401 B	85	62.5	67.5	20.5	65.5	60.4	20.5	620 0401 0000

尺寸单位: 毫米

产品材料、颜色、图纸和用途信息, 请参阅第 124/125 页。

您还可能对下列产品感兴趣: GPN 608, GPN 610, GPN 615



标准色: 黄色

材料: PE-LD

**更多用途。**

可在各种应用中用作防护塞或保护帽。

**更洁净。**

可根据要求在符合VDA 19和ISO 16232规定的特殊设计洁净室内进行制造 更多信息, 请参阅第129页。

**更优质。**

设计与GPN 610相同, 但封头法兰较大。

内部应用

产品名称	A	B	C	H	D	E	(G)	订单编号
GPN 620 U 1 B	22	4.4	6.3	11	4.6	2.7	11.2	620 0001 0000
GPN 620 U 2 B	23	6	7.9	11	6.1	4.3	11.2	620 0002 0000
GPN 620 U 3 B	25	7.6	9.5	11	7.8	5.9	11	620 0003 0000
GPN 620 U 4 B	26	8.4	10.3	11	8.6	6.8	10	620 0004 0000
GPN 620 U 5 B	26	9.2	11	11	9.3	7.5	10	620 0005 0000
GPN 620 U 6 B	27	9.9	11.7	11	10	8.3	10	620 0006 0000
GPN 620 U 7 B	28	10.6	12.4	11	10.6	8.8	10	620 0007 0000
GPN 620 U 8 B	29	11.3	13.2	11	11.6	9.8	10	620 0008 0000
GPN 620 U 9 B	30	12	14.2	13	12.5	10.4	12	620 0009 0000
GPN 620 U 10 B	30	12.5	14.6	13	13.3	11.2	12	620 0010 0000
GPN 620 U 11 B	31	13.8	15.9	13	14.1	12	12	620 0011 0000
GPN 620 U 12 B	31	14	16.4	13	14.5	12.2	12	620 0012 0000
GPN 620 U 13 B	33	15.4	17.2	14	15.5	13.4	13	620 0013 0000
GPN 620 U 14 B	34	16.5	18.8	14	17.1	14.8	13	620 0014 0000
GPN 620 U 15 B	34	17.4	19.6	14	17.8	15.6	13	620 0015 0000
GPN 620 U 16 B	36	17.7	20.3	16	18.6	16	15	620 0016 0000
GPN 620 U 17 B	37	18.6	21.2	16	19.5	16.9	15	620 0017 0000
GPN 620 U 18 B	37	19.3	21.9	16	20.1	17.6	15	620 0018 0000
GPN 620 U 19 B	39	20.8	23.5	17	21.8	18.9	16	620 0019 0000
GPN 620 U 20 B	40	21.2	24	17	22.1	19.3	16	620 0020 0000
GPN 620 U 21 B	41	22.3	25.2	17	23.4	20.4	16	620 0021 0000
GPN 620 U 22 B	42	23.7	27	19	24.1	20.9	18	620 0022 0000
GPN 620 U 23 B	44	25	28.3	20	26.4	23	19	620 0023 0000
GPN 620 U 24 B	45	26.4	29.5	20	27.7	24.7	19	620 0024 0000
GPN 620 U 25 B	47	28.3	31.4	20	29.7	26.4	19	620 0025 0000
GPN 620 U 26 B	49	29.6	32.9	20	31.2	27.9	19	620 0026 0000
GPN 620 U 27 B	50	32	35.5	22	33.6	29.8	21	620 0027 0000
GPN 620 U 28 B	52	33.8	37.8	23	36	31.9	22	620 0028 0000
GPN 620 U 29 B	54	36.4	40.2	22	38.4	34.5	21	620 0029 0000
GPN 620 U 31 B	60	39.2	43.1	23	41.3	37.2	22	620 0031 0000
GPN 620 U 32 B	70	41.3	44.8	20	43	39.5	19	620 0032 0000
GPN 620 U 33 B	64	44.4	47.9	20	46.1	42.6	19	620 0033 0000
GPN 620 U 351 B	66	50.5	53.1	14	51.1	48.8	13.7	620 0351 0000
GPN 620 U 36 B	74.3	52.7	56.6	25	54.6	51	24.7	620 0036 0000
GPN 620 U 401 B	85	62.5	67.5	20.5	65.5	60.4	20.5	620 0401 0000

尺寸单位: 毫米

产品材料、颜色、图纸和用途信息, 请参阅第124/125页。

您还可能对下列产品感兴趣: GPN 608, GPN 610, GPN 615