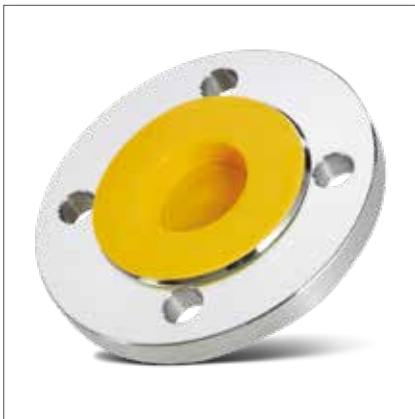
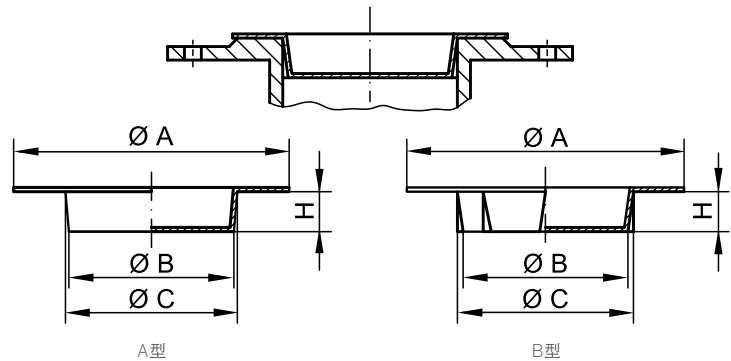


GPN 650 B型

免费试样:

+49 4442 982-9100
poeppele.com/en/gpn650b



B型 (轴带凸筋)

产品名称	公称宽度	尺寸				订单编号
		A	B	C	H	
GPN 650 / 10-R	10	40	7.5	10.5	10	651 0010 0000
GPN 650 / 15-R	15	45	12.5	15.8	10	651 0015 0000
GPN 650 / 20-R	20	59	16	22	15	651 0020 0000
GPN 650 / 25-R	25	68	21	26	15	651 0025 0000
GPN 650 / 32-R	32	78	28	33.5	15	651 0032 0000
GPN 650 / 40-R	40	88	36	41.5	15	651 0040 0000
GPN 650 / 50-R	50	102	46	51	15	651 0050 0000
GPN 650 / 65-R	65	122	60	66	20	651 0065 0000
GPN 650 / 80-R	80	138	74.5	81	20	651 0080 0000
GPN 650 / 100-R	100	162	93	102	20	651 0100 0000
GPN 650 / 125-R	125	205	118	127	20	651 0125 0000
GPN 650 / 150-R	150	245	140	152	20	651 0150 0000

尺寸单位: 毫米

产品材料、颜色、图纸和用途信息, 请参阅第 124/125 页。

您还可能对下列产品感兴趣: [GPN 655](#), [GPN 670](#), [GPN 680](#)

标准色: 黄色

材料: PE-LD



更高配合度。

专为符合 DIN EN 1092-1 和 DIN EN 28117 的法兰提供防护。



更多用途。

设计 B 带有额外夹紧凸筋, 可适应更大公差。



更优质。

闭合开口, 保护法兰配件的密封面。