

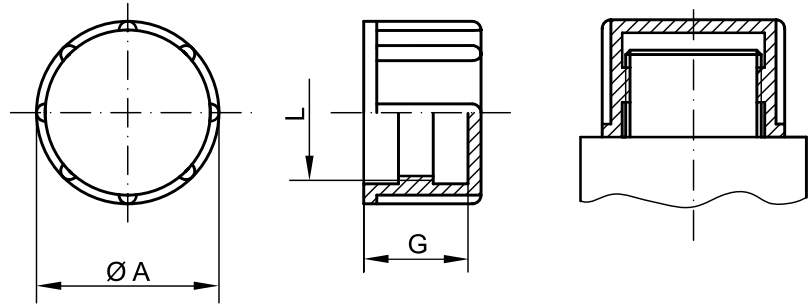
螺旋盖

GPN 800

带公制螺纹

免费试样:

+49 4442 982-9100
poepelmann.com/en/gpn800



标准色: 黄色

材料: PE-HD



更优质。

适用于各种不同的螺纹类型。
易于抓握的外部螺纹，便于手动安装和拆除。

适用于外部

尺寸

| 产品名称 | 螺纹L | A | G | 订单编号 |
|--------------------|------------|------|----|---------------|
| GPN 800 M 8 | M 8 | 12 | 8 | 800 0008 0000 |
| GPN 800 M 10 | M 10 | 14 | 8 | 800 0010 0000 |
| GPN 800 M 12 | M 12 | 16 | 12 | 800 0012 0000 |
| GPN 800 M 14 | M 14 | 18 | 12 | 800 0014 0000 |
| GPN 800 M 16 | M 16 | 21 | 12 | 800 0016 0000 |
| GPN 800 M 18 | M 18 | 22 | 12 | 800 0018 0000 |
| GPN 800 M 20 | M 20 | 25 | 14 | 800 0020 0000 |
| GPN 800 M 22 | M 22 | 28 | 14 | 800 0022 0000 |
| GPN 800 M 24 | M 24 | 32 | 14 | 800 0024 0000 |
| GPN 800 M 27 | M 27 | 35 | 14 | 800 0027 0000 |
| GPN 800 M 30 | M 30 | 38 | 14 | 800 0030 0000 |
| GPN 800 M 8 × 1 | M 8 × 1 | 12 | 8 | 800 0810 0000 |
| GPN 800 M 10 × 1 | M 10 × 1 | 14 | 8 | 800 1010 0000 |
| GPN 800 M 12 × 1 | M 12 × 1 | 16 | 12 | 800 1210 0000 |
| GPN 800 M 12 × 1.5 | M 12 × 1.5 | 16 | 12 | 800 1215 0000 |
| GPN 800 M 14 × 1.5 | M 14 × 1.5 | 18 | 12 | 800 1415 0000 |
| GPN 800 M 16 × 1.5 | M 16 × 1.5 | 21 | 12 | 800 1615 0000 |
| GPN 800 M 18 × 1.5 | M 18 × 1.5 | 22 | 12 | 800 1815 0000 |
| GPN 800 M 20 × 1.5 | M 20 × 1.5 | 25 | 14 | 800 2015 0000 |
| GPN 800 M 22 × 1.5 | M 22 × 1.5 | 28 | 14 | 800 2215 0000 |
| GPN 800 M 23 × 1.5 | M 23 × 1.5 | 29 | 22 | 800 2315 0000 |
| GPN 800 M 24 × 1.5 | M 24 × 1.5 | 30 | 14 | 800 2415 0000 |
| GPN 800 M 25 × 1.5 | M 25 × 1.5 | 33 | 14 | 800 2515 0000 |
| GPN 800 M 26 × 1.5 | M 26 × 1.5 | 34 | 11 | 800 2615 0000 |
| GPN 800 M 28 × 1.5 | M 28 × 1.5 | 34.5 | 28 | 800 2815 0000 |
| GPN 800 M 30 × 1.5 | M 30 × 1.5 | 36 | 14 | 800 3015 0000 |
| GPN 800 M 36 × 1.5 | M 36 × 1.5 | 44 | 17 | 800 3615 0000 |
| GPN 800 M 45 × 1.5 | M 45 × 1.5 | 53 | 15 | 800 4515 0000 |
| GPN 800 M 22 × 2 | M 22 × 2 | 28 | 14 | 800 2220 0000 |
| GPN 800 M 30 × 2 | M 30 × 2 | 38 | 14 | 800 3020 0000 |
| GPN 800 M 36 × 2 | M 36 × 2 | 44 | 17 | 800 3620 0000 |
| GPN 800 M 42 × 2 | M 42 × 2 | 50 | 15 | 800 4220 0000 |
| GPN 800 M 45 × 2 | M 45 × 2 | 53 | 15 | 800 4520 0000 |
| GPN 800 M 52 × 2 | M 52 × 2 | 60 | 15 | 800 5220 0000 |

尺寸单位: 毫米

产品材料、颜色、图纸和用途信息，请参阅第 124/125 页。

您还可能对下列产品感兴趣: GPN 205, GPN 215, GPN 802, GPN 804

螺旋盖

GPN 800

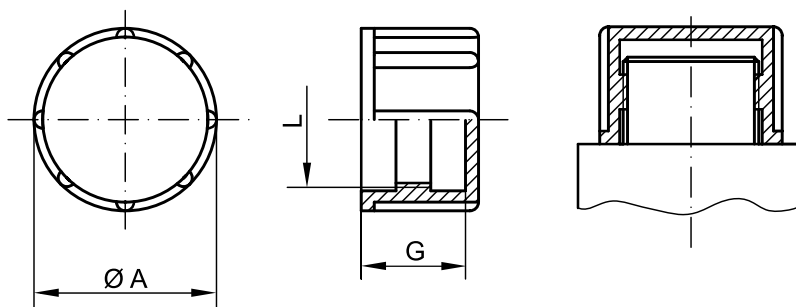
用于管螺纹

标准色: 黄色

材料: PE-HD

免费试样:

+49 4442 982-9100
poeppelemann.com/en/gpn800



| 产品名称 | 适用于外部 | | 尺寸 | | 订单编号 |
|-----------------|---------|------|------|--|---------------|
| | 螺纹L | A | G | | |
| GPN 800 G 1/8 | G 1/8 | 14 | 8 | | 800 0414 0000 |
| GPN 800 G 1/4 | G 1/4 | 18 | 12 | | 800 0355 0000 |
| GPN 800 G 3/8 | G 3/8 | 21 | 12 | | 800 0426 0000 |
| GPN 800 G 1/2 | G 1/2 | 25 | 14 | | 800 0437 0000 |
| GPN 800 G 5/8 | G 5/8 | 28 | 14 | | 800 0675 0000 |
| GPN 800 G 3/4 | G 3/4 | 32 | 14 | | 800 3618 0000 |
| GPN 800 G 1 | G 1 | 39 | 14 | | 800 3522 0000 |
| GPN 800 G 1 1/4 | G 1 1/4 | 47.7 | 17.7 | | 800 3218 0000 |
| GPN 800 G 1 1/2 | G 1 1/2 | 56 | 17 | | 800 7552 0000 |
| GPN 800 G 2 | G 2 | 68 | 18 | | 800 6901 0000 |
| GPN 800 G 2 1/2 | G 2 1/2 | 80.9 | 18 | | 800 3219 0000 |

尺寸单位: 毫米

产品材料、颜色、图纸和用途信息, 请参阅第 124/125 页。

螺旋盖

GPN 800

带英制螺纹

标准色: 黄色

材料: PE-HD

适用于外部 尺寸

| 产品名称 | 适用于外部 | | 尺寸 | | 订单编号 |
|------------------------|----------------|------|------|--|---------------|
| | 螺纹L | A | G | | |
| GPN 800 1/4 - 28 UNF | 1/4 - 28 UNF | 12 | 8 | | 800 7207 0000 |
| GPN 800 7/16 - 20 UNF | 7/16 - 20 UNF | 15 | 12 | | 800 6455 0000 |
| GPN 800 1/2 - 20 UNF | 1/2 - 20 UNF | 18 | 15 | | 800 5950 0000 |
| GPN 800 9/16 - 18 UNF | 9/16 - 18 UNF | 18 | 12 | | 800 6456 0000 |
| GPN 800 5/8 - 18 UNF | 5/8 - 18 UNF | 19.3 | 14.2 | | 800 3182 0000 |
| GPN 800 3/4 - 16 UNF | 3/4 - 16 UNF | 24 | 18 | | 800 5948 0000 |
| GPN 800 13/16 - 16 UN | 13/16 - 16 UN | 26 | 12 | | 800 3160 0000 |
| GPN 800 7/8 - 14 UNF | 7/8 - 14 UNF | 27 | 20 | | 800 5947 0000 |
| GPN 800 1 - 14 UNS | 1 - 14 UNS | 33 | 14 | | 800 7210 0000 |
| GPN 800 1 1/16 - 12 UN | 1 1/16 - 12 UN | 34 | 23 | | 800 5946 0000 |
| GPN 800 1 1/16 - 16 UN | 1 1/16 - 16 UN | 34 | 14 | | 800 7212 0000 |
| GPN 800 1 3/16 - 20 UN | 1 3/16 - 20 UN | 38 | 14 | | 800 7214 0000 |
| GPN 800 1 1/4 - 12 UNF | 1 1/4 - 12 UNF | 38 | 14 | | 800 7215 0000 |
| GPN 800 1 5/16 - 12 UN | 1 5/16 - 12 UN | 40 | 24 | | 800 5945 0000 |
| GPN 800 1 5/8 - 12 UN | 1 5/8 - 12 UN | 50 | 17 | | 800 7217 0000 |
| GPN 800 1 7/8 - 12 UN | 1 7/8 - 12 UN | 55 | 17 | | 800 7221 0000 |
| GPN 800 2 1/4 - 12 UN | 2 1/4 - 12 UN | 66 | 18 | | 800 7225 0000 |
| GPN 800 2 1/2 - 12 UN | 2 1/2 - 12 UN | 72 | 18 | | 800 7226 0000 |

尺寸单位: 毫米

产品材料、颜色、图纸和用途信息, 请参阅第 124/125 页。