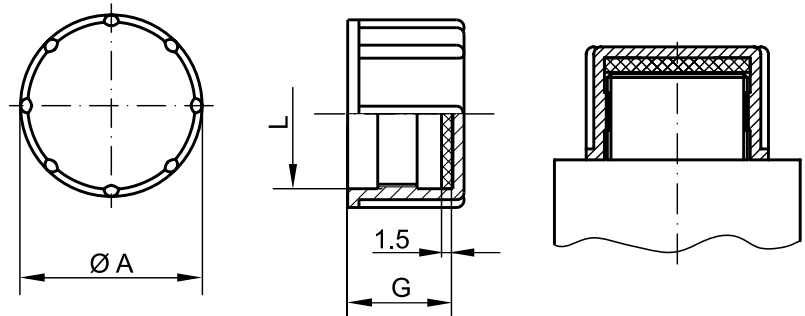


带密封盘螺旋盖

GPN 802

带公制螺纹

新品



观看视频:

poeppelmann.com/en/gpn802



标准色: 黄色

材料: PE-HD

密封盘标准色: 黑

密封盘材料: NBR (70 +/- 5 Shore A)



更强密封性。

与GPN 800相对应, 但带有密封盘, 满足更严苛的密封性要求。



更优质。

适用于各种不同的螺纹类型。易于抓握的外部滚花, 便于手动安装。可根据要求提供替代密封件。

适用于外部

尺寸

产品名称	尺寸		订单编号
	螺纹L	A G	
GPN 802 M 8	M 8	12 8	802 0008 0000
GPN 802 M 10	M 10	14 8	802 0010 0000
GPN 802 M 12	M 12	16 12	802 0012 0000
GPN 802 M 14	M 14	18 12	802 0014 0000
GPN 802 M 16	M 16	21 12	802 0016 0000
GPN 802 M 18	M 18	22 12	802 0018 0000
GPN 802 M 20	M 20	25 14	802 0020 0000
GPN 802 M 22	M 22	28 14	802 0022 0000
GPN 802 M 24	M 24	32 14	802 0024 0000
GPN 802 M 27	M 27	35 14	802 0027 0000
GPN 802 M 30	M 30	38 14	802 0030 0000
GPN 802 M 8 x 1	M 8 x 1	12 8	802 0810 0000
GPN 802 M 10 x 1	M 10 x 1	14 8	802 1010 0000
GPN 802 M 12 x 1	M 12 x 1	16 12	802 1210 0000
GPN 802 M 12 x 1.5	M 12 x 1.5	16 12	802 1215 0000
GPN 802 M 14 x 1.5	M 14 x 1.5	18 12	802 1415 0000
GPN 802 M 16 x 1.5	M 16 x 1.5	21 12	802 1615 0000
GPN 802 M 18 x 1.5	M 18 x 1.5	22 12	802 1815 0000
GPN 802 M 20 x 1.5	M 20 x 1.5	25 14	802 2015 0000
GPN 802 M 22 x 1.5	M 22 x 1.5	28 14	802 2215 0000
GPN 802 M 23 x 1.5	M 23 x 1.5	29 22	802 2315 0000
GPN 802 M 24 x 1.5	M 24 x 1.5	30 14	802 2415 0000
GPN 802 M 25 x 1.5	M 25 x 1.5	33 14	802 2515 0000
GPN 802 M 26 x 1.5	M 26 x 1.5	34 11	802 2615 0000
GPN 802 M 28 x 1.5	M 28 x 1.5	34.5 28	802 2815 0000
GPN 802 M 30 x 1.5	M 30 x 1.5	36 14	802 3015 0000
GPN 802 M 36 x 1.5	M 36 x 1.5	44 17	802 3615 0000
GPN 802 M 45 x 1.5	M 45 x 1.5	53 15	802 4515 0000
GPN 802 M 22 x 2	M 22 x 2	28 14	802 2220 0000
GPN 802 M 30 x 2	M 30 x 2	38 14	802 3020 0000
GPN 802 M 36 x 2	M 36 x 2	44 17	802 3620 0000
GPN 802 M 42 x 2	M 42 x 2	50 15	802 4220 0000
GPN 802 M 45 x 2	M 45 x 2	53 15	802 4520 0000
GPN 802 M 52 x 2	M 52 x 2	60 15	802 5220 0000

尺寸单位: 毫米

产品材料、颜色、图纸和用途信息, 请参阅第 124/125 页。

刻痕与GPN 800标准系列相同。

您可能还对下列产品感兴趣: GPN 205, GPN 215, GPN 800

带密封盘螺旋盖

GPN 802

用于管螺纹

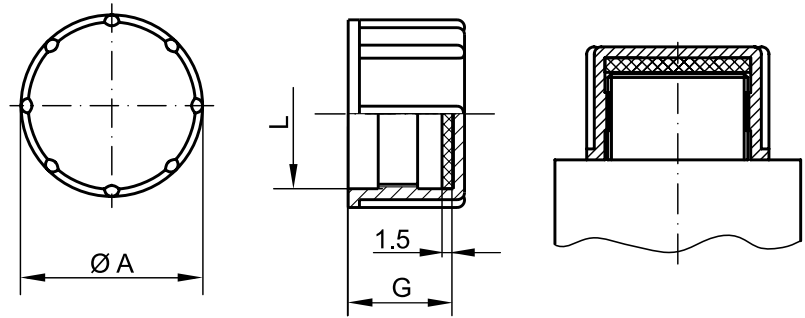
新品

标准色: 黄色

材料: PE-HD

密封盘标准色: 黑

密封盘材料: NBR (70 +/- 5 Shore A)



免费试样:

+49 4442 982-9100

poeppele.com/en/gpn802



适用于外部

尺寸

产品名称	螺纹L	A	G	订单编号
GPN 802 G 1/8	G 1/8	14	8	802 0414 0000
GPN 802 G 1/4	G 1/4	18	12	802 0355 0000
GPN 802 G 3/8	G 3/8	21	12	802 0426 0000
GPN 802 G 1/2	G 1/2	25	14	802 0437 0000
GPN 802 G 5/8	G 5/8	28	14	802 0675 0000
GPN 802 G 3/4	G 3/4	32	14	802 3618 0000
GPN 802 G 1	G 1	39	14	802 3522 0000
GPN 802 G 1 1/4	G 1 1/4	47.7	17.7	802 3218 0000
GPN 802 G 1 1/2	G 1 1/2	56	17	802 7552 0000
GPN 802 G 2	G 2	68	18	802 6901 0000
GPN 802 G 2 1/2	G 2 1/2	80.9	18	802 3219 0000

尺寸单位: 毫米

产品材料、颜色、图纸和用途信息, 请参阅第 124/125 页。

带密封盘螺旋盖

GPN 802

带公制螺纹

新品

标准色: 黄色

材料: PE-HD

密封盘标准色: 黑

密封盘材料: NBR (70 +/- 5 Shore A)

适用于外部

尺寸

产品名称	螺纹L	A	G	订单编号
GPN 802 1/4 - 28 UNF	1/4 - 28 UNF	12	8	802 7207 0000
GPN 802 7/16 - 20 UNF	7/16 - 20 UNF	15	12	802 6455 0000
GPN 802 1/2 - 20 UNF	1/2 - 20 UNF	18	15	802 5950 0000
GPN 802 9/16 - 18 UNF	9/16 - 18 UNF	18	12	802 6456 0000
GPN 802 5/8 - 18 UNF	5/8 - 18 UNF	19.3	14.2	802 3182 0000
GPN 802 3/4 - 16 UNF	3/4 - 16 UNF	24	18	802 5948 0000
GPN 802 13/16 - 16 UN	13/16 - 16 UN	26	12	802 3160 0000
GPN 802 7/8 - 14 UNF	7/8 - 14 UNF	27	20	802 5947 0000
GPN 802 1 - 14 UNF	1 - 14 UNF	33	14	802 7210 0000
GPN 802 1 1/16 - 12 UN	1 1/16 - 12 UN	34	23	802 5946 0000
GPN 802 1 1/16 - 16 UN	1 1/16 - 16 UN	34	14	802 7212 0000
GPN 802 1 3/16 - 20 UN	1 3/16 - 20 UN	38	14	802 7214 0000
GPN 802 1 1/4 - 12 UNF	1 1/4 - 12 UNF	38	14	802 7215 0000
GPN 802 1 5/16 - 12 UN	1 5/16 - 12 UN	40	24	802 5945 0000
GPN 802 1 5/8 - 12 UN	1 5/8 - 12 UN	50	17	802 7217 0000
GPN 802 1 7/8 - 12 UN	1 7/8 - 12 UN	55	17	802 7221 0000
GPN 802 2 1/4 - 12 UN	2 1/4 - 12 UN	66	18	802 7225 0000
GPN 802 2 1/2 - 12 UN	2 1/2 - 12 UN	72	18	802 7226 0000

尺寸单位: 毫米

产品材料、颜色、图纸和用途信息, 请参阅第 124/125 页。